

COMUNE DI ALESSANDRIA



Provincia di Alessandria

Piano esecutivo convenzionato area urbana Cristo (AL) VARIANTE N. 2

OGGETTO:

**PLANIMETRIA URBANIZZAZIONI PRIMARIE:
RETE IDRICA**

TAVOLA n. 7.2 var. 2a
ALLEGATO n.

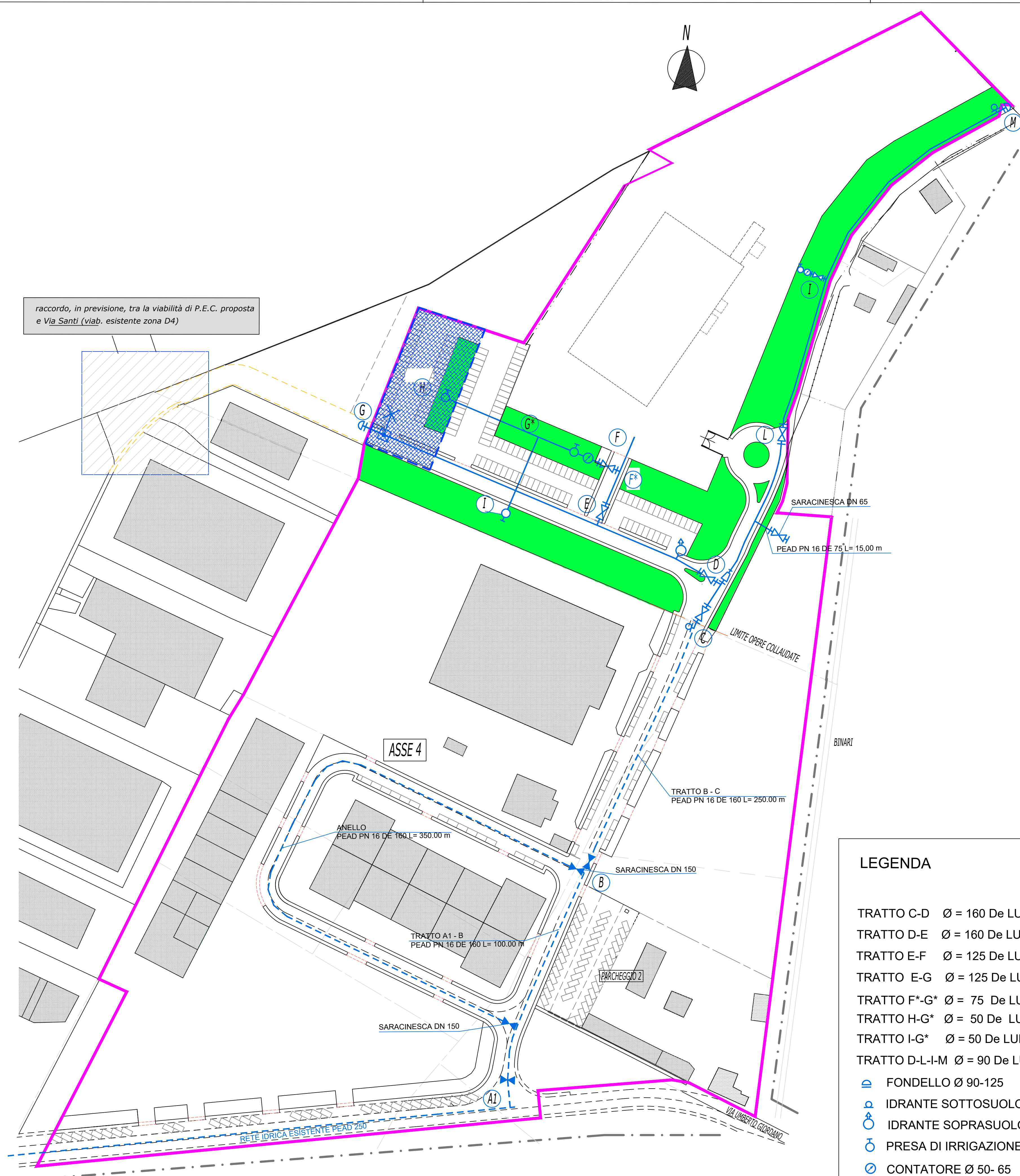
SCALA: 1:1000
AGG. 2021

IL PROGETTISTA:

I PROPRIETARI:

LEGENDA

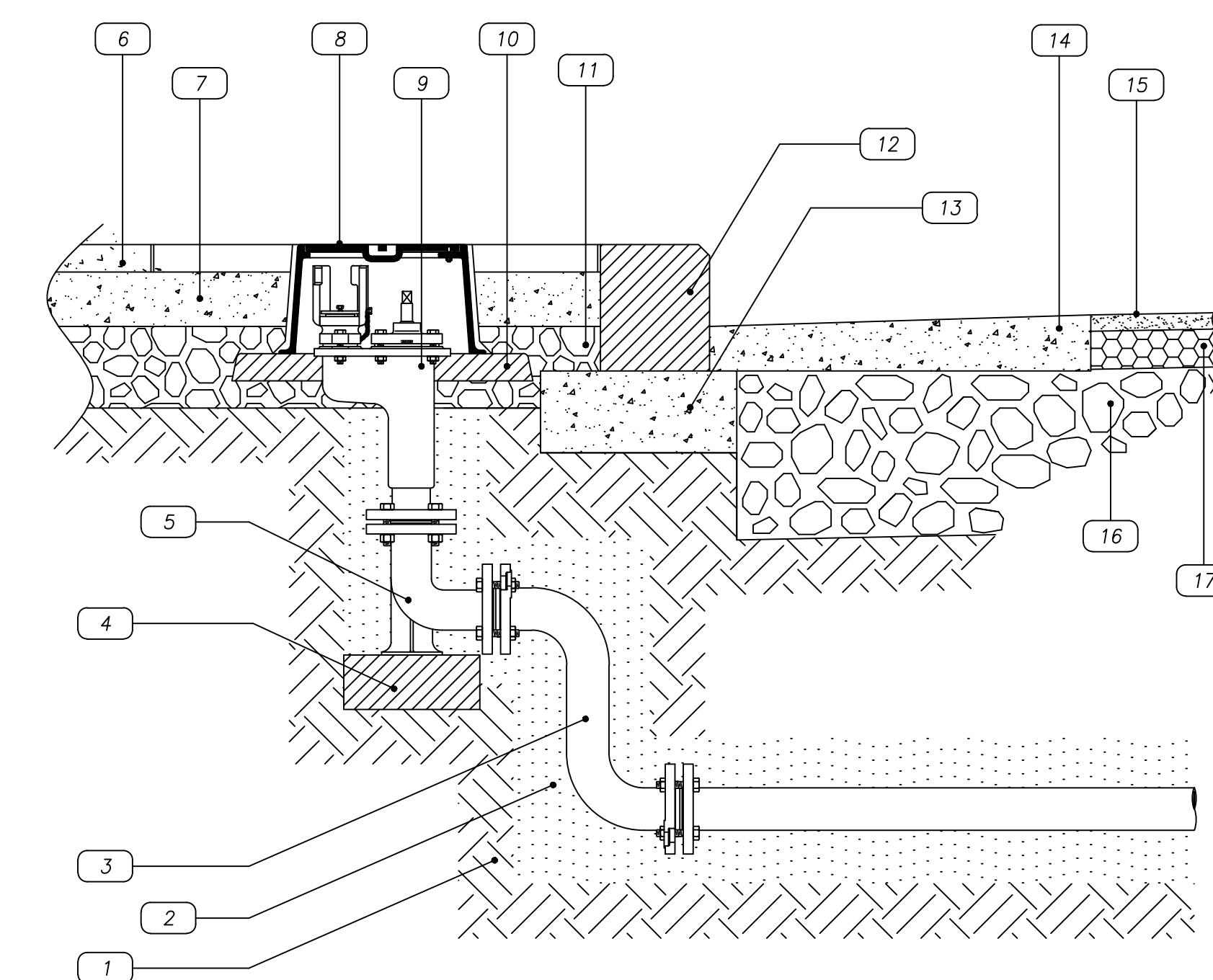
- DELIMITAZIONE PEC
- FABBRICATI ESISTENTI
- RETE IDRICA ESISTENTE
- RETE IDRICA IN PROGETTO
PEAD PN 16 DE 160
- SARACINESCA RETE IDRICA
- AREA A CARICO DEI VECCHI PROPONENTI



LEGENDA

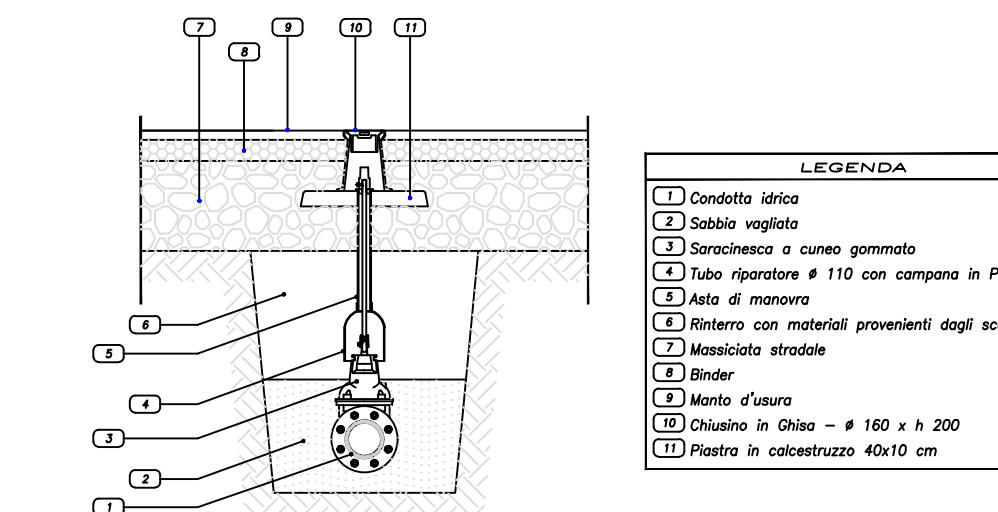
- TRATTO C-D Ø = 160 De LUNGH- 21.50 mt PEAD PN16
- TRATTO D-E Ø = 160 De LUNGH- 74.00 mt PEAD PN16
- TRATTO E-F Ø = 125 De LUNGH- 45.00 mt PEAD PN16
- TRATTO E-G Ø = 125 De LUNGH- 107.00 mt PEAD PN16
- TRATTO F-G* Ø = 75 De LUNGH- 72.00 mt PEAD PN16
- TRATTO H-G* Ø = 50 De LUNGH- 48.00 mt PEAD PN16
- TRATTO I-G* Ø = 50 De LUNGH- 37.00 mt PEAD PN16
- TRATTO D-L-M Ø = 90 De LUNGH- 270.00 mt PEAD PN16
- FONDELLO Ø 90-125
- IDRANTE SOTTOSUOLO DN 70
- IDRANTE SOPRASUOLO n.2 BOCHE UNI 70
- PRESA DI IRRIGAZIONE Ø 50-65-75-90-
- CONTATORE Ø 50- 65
- RIDUZIONE Dn. Ø 160 /90 mm
- POZZETTO CON SFIATO AUTOMATICO Ø 160mm

IDRANTE SOTTOSUOLO



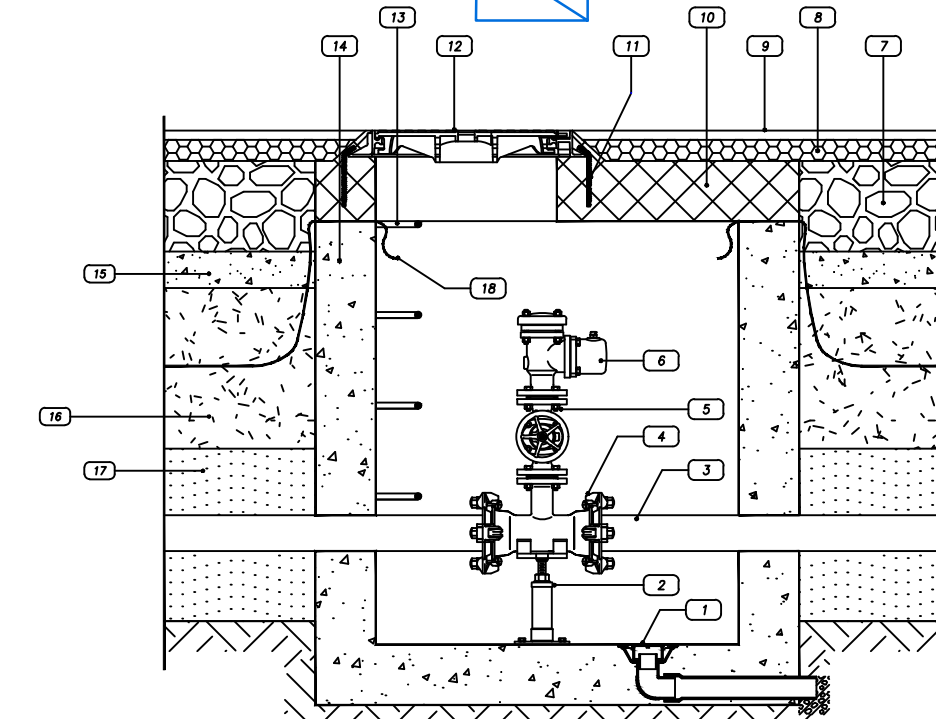
- #### LEGENDA
- 1) Terreno
 - 2) Letto e rifianco in sabbia
 - 3) Raccordo a S di livellamento
 - 4) Base di appoggio in cls
 - 5) Curva 90° a due flange con supporto
 - 6) Pavimentazione marciapiede
 - 7) Battuto di sottofondo
 - 8) Chiusino in Ghisa C250
 - 9) Idrante sottosuolo - DN 70
 - 10) Basamento chiuso in cls
 - 11) Massicciata
 - 12) Cordatura stradale
 - 13) Fondazione cordatura in cls
 - 14) Conglomerato cementizio
 - 15) Pietrisco
 - 16) Massicciata stradale
 - 17) Chiava
 - 18) Tubo DN 90
 - 19) Tes DN 90

SARACINESCA DN 150



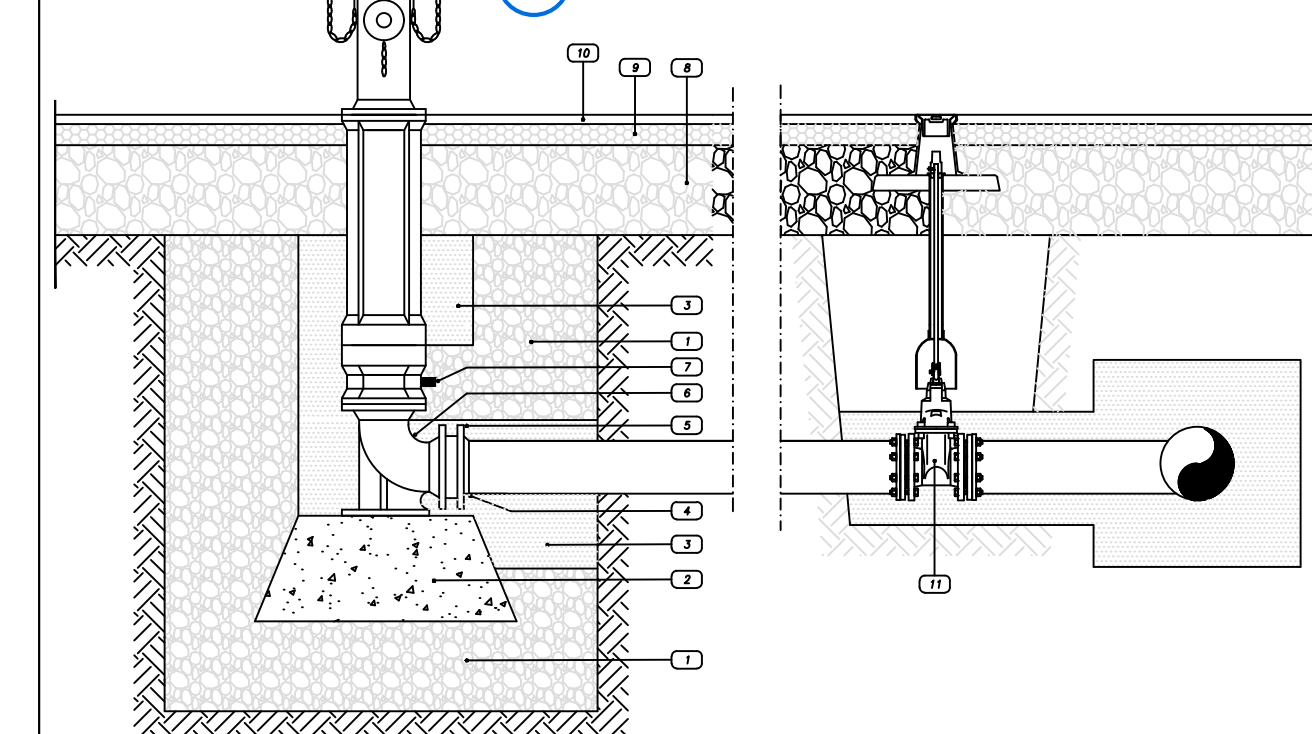
- #### LEGENDA
- 1) Chiusino for Sfiato
 - 2) Supporto per Tes
 - 3) Tes Ø 150
 - 4) Saracinesca a conca geminata - DN 150
 - 5) Vite a doppio filettatura
 - 6) Manicotto Ø 150
 - 7) Manicotto Ø 150
 - 8) Manicotto Ø 150
 - 9) Manicotto Ø 150
 - 10) Manicotto Ø 150

POZZETTO CON SFIATO



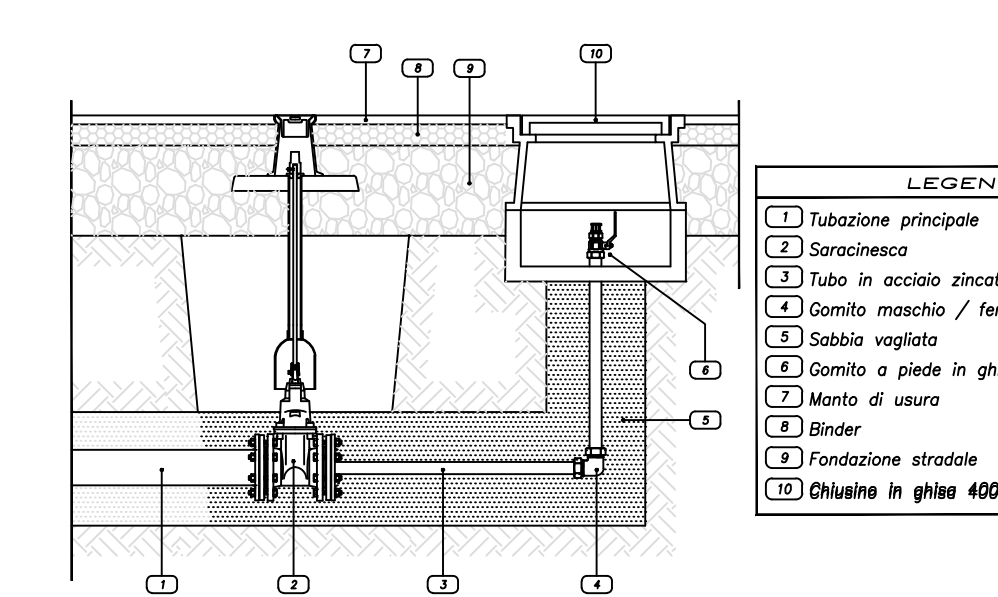
- #### LEGENDA
- 1) Chiusino for Sfiato
 - 2) Supporto per Tes
 - 3) Tes Ø 150
 - 4) Saracinesca a conca geminata - DN 150
 - 5) Vite a doppio filettatura
 - 6) Manicotto Ø 150
 - 7) Manicotto Ø 150
 - 8) Manicotto Ø 150
 - 9) Manicotto Ø 150
 - 10) Manicotto Ø 150

IDRANTE SOPRASUOLO



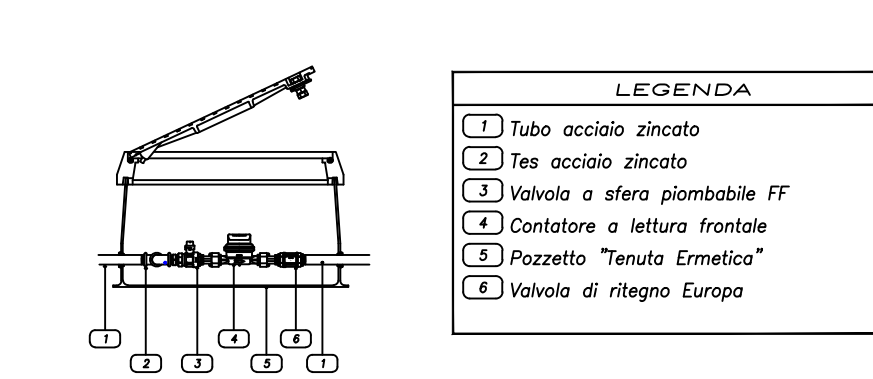
- #### LEGENDA
- 1) Vite a doppio filettatura
 - 2) Supporto per Tes
 - 3) Tes Ø 150
 - 4) Saracinesca a conca geminata-DN 150
 - 5) Vite a doppio filettatura
 - 6) Manicotto Ø 150
 - 7) Manicotto Ø 150
 - 8) Manicotto Ø 150
 - 9) Manicotto Ø 150
 - 10) Manicotto Ø 150

PRESA D'ACQUA PER IRRIGAZIONE



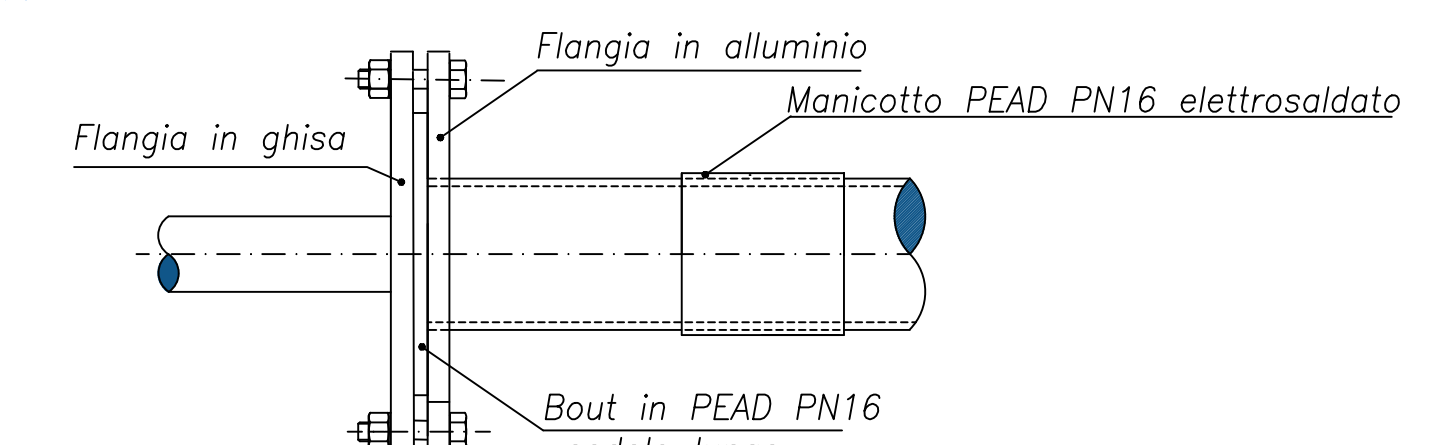
- #### LEGENDA
- 1) Manicotto Ø 150
 - 2) Supporto per Tes
 - 3) Tes Ø 150
 - 4) Saracinesca a conca geminata-DN 150
 - 5) Vite a doppio filettatura
 - 6) Manicotto Ø 150
 - 7) Manicotto Ø 150
 - 8) Manicotto Ø 150
 - 9) Manicotto Ø 150
 - 10) Manicotto Ø 150

CONTATORE



- #### LEGENDA
- 1) Tubo acciaio sfiato
 - 2) Tubo acciaio sfiato
 - 3) Flange a sfera sferoidale PF
 - 4) Contatore a sfera sferoidale PF
 - 5) Pozzetto "Tecnica Elettrolitica"
 - 6) Sfiato di sbalzo Elettrolitica

PARTICOLARE 1 ATTACCO PER RIDUZIONE



- #### LEGENDA
- 1) Manicotto Ø 150
 - 2) Supporto per Tes
 - 3) Tes Ø 150
 - 4) Saracinesca a conca geminata-DN 150
 - 5) Vite a doppio filettatura
 - 6) Manicotto Ø 150
 - 7) Manicotto Ø 150
 - 8) Manicotto Ø 150
 - 9) Manicotto Ø 150
 - 10) Manicotto Ø 150