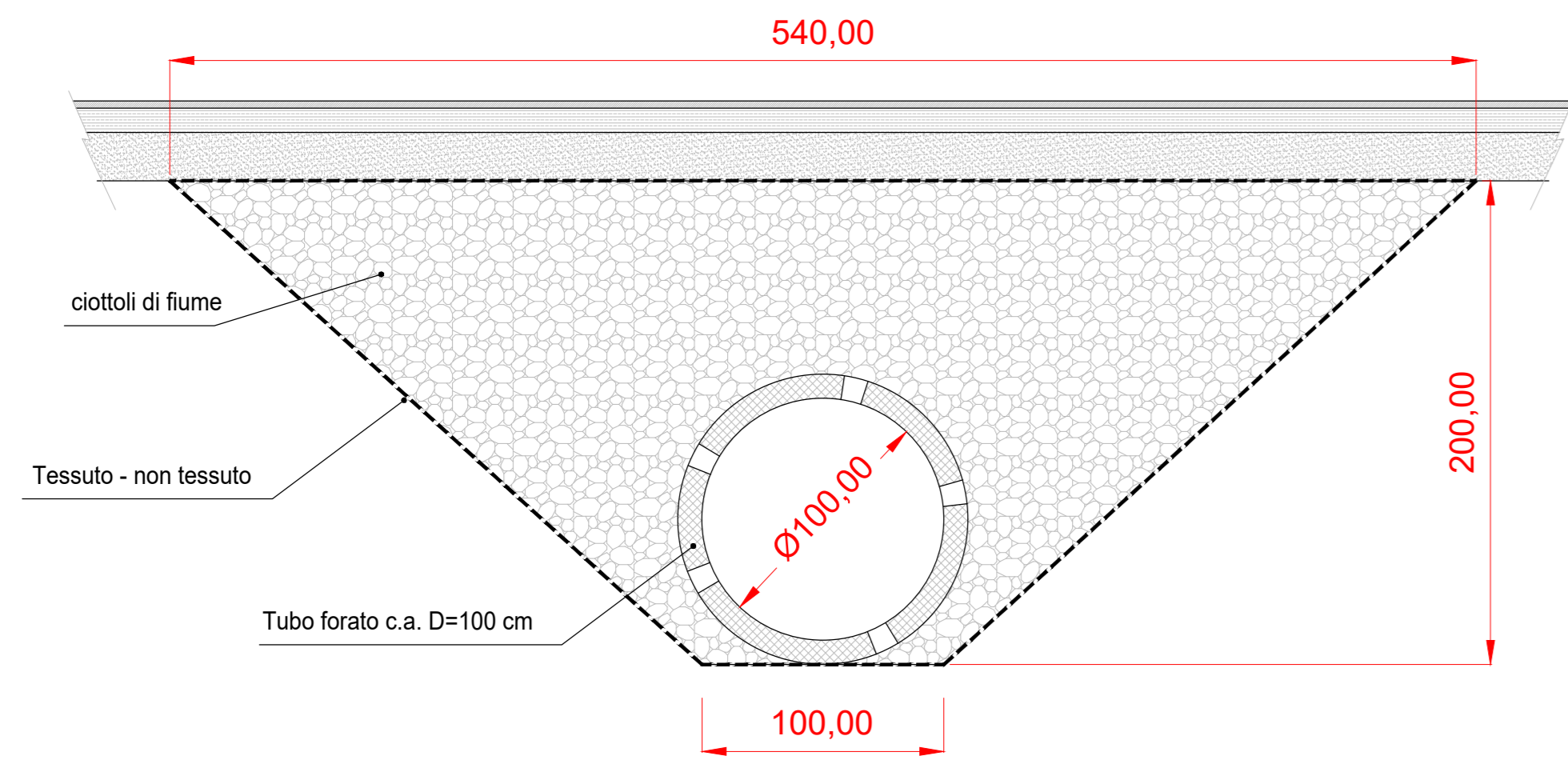
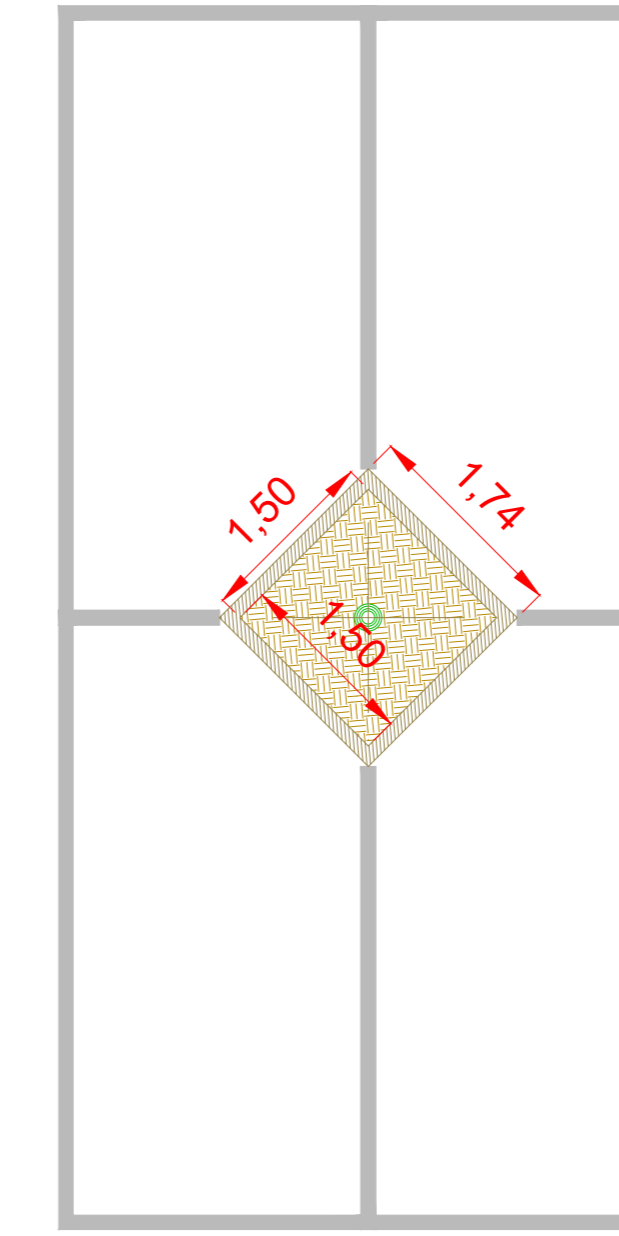
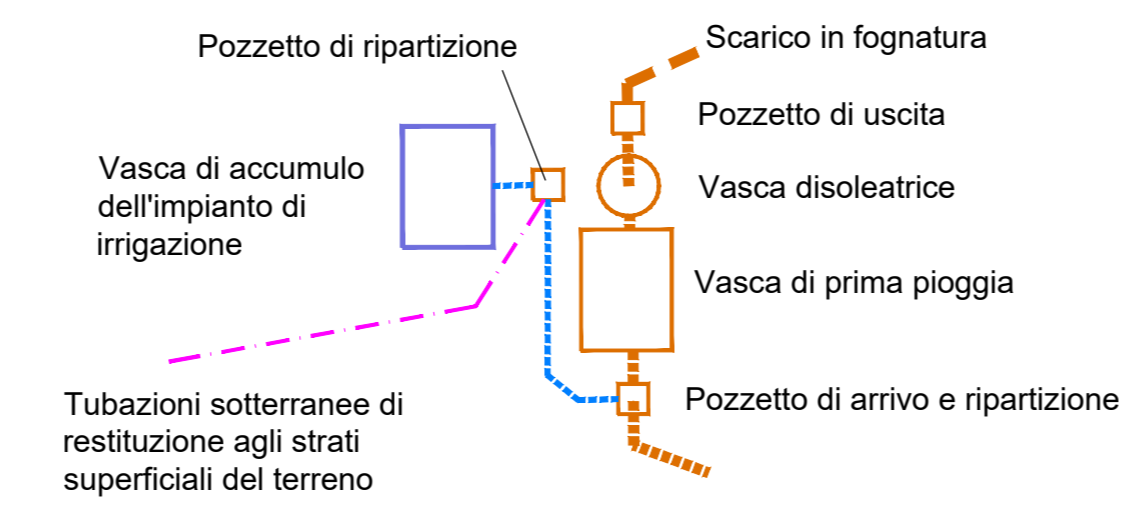


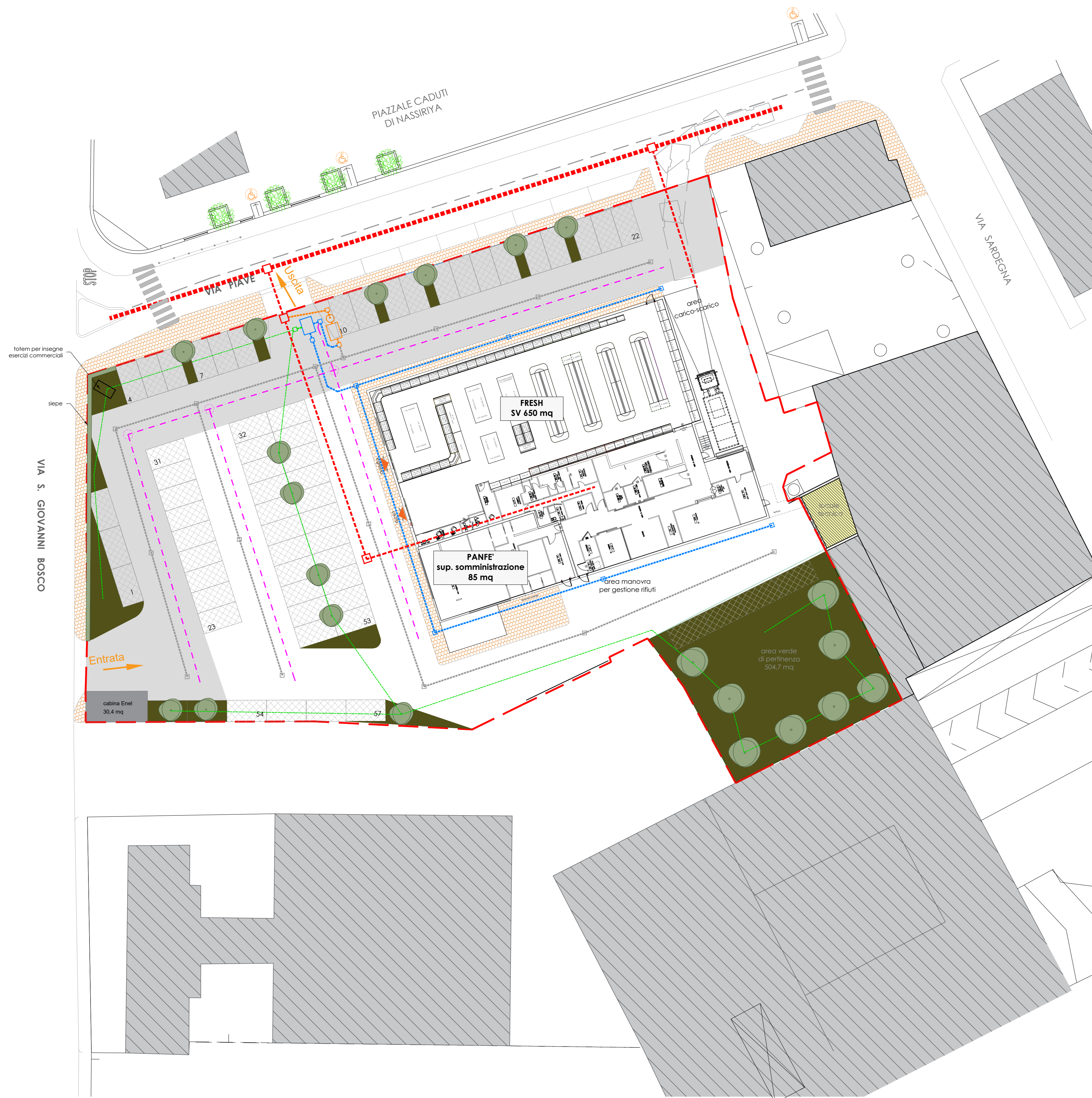
PARTICOLARE DELLE TRINCEE D'INFILTRAZIONE PER LA DISPERSIONE DELLE ACQUE DI SECONDA PIOGGIA NEGLI STRATI SUPERFICIALI DEL TERRENO



IMPIANTO DI TRATTAMENTO DELLE ACQUE DI PRIMA PIOGGIA



PARTICOLARE DELLA PROTEZIONE DEL TRONCO DELLE PIANTE NELLE AREE DI PARCHEGGIO CON CORDOLI IN PIETRA H = 15 cm



	AREA D'INTERVENTO	5.126,0 mq
	Area ad Uso Pubblico	1.332,1 mq
	Posti auto Superficie disperdente	770,1 mq
	Pluviali	
	Acque Nere	
	Acque Chiarificate	
	Acque Piazzale	
	Irrigazione	
	Trincee d'irrigazione	

ENRICO PELIZZONE ARCHITETTO
15121 ALESSANDRIA VIA TREVISO 19 enr.pelizzone@libero.it



ALEXANDRIA S.R.L.
L. Amministratore Delegato
Dott. Paolo Campagna

PROPRIETA'
ALEXANDRIA S.R.L.
Via Don Tommaso Canestrì, 35
15121 Alessandria

OGGETTO
PIANO ESECUTIVO CONVENZIONATO
"AREA EX ALEXANDRIA SRL"

TITOLO
PLANIMETRIA GENERALE
OPERE DI URBANIZZAZIONE - 2
- revisione 1 -

DATA
22 novembre 2022

SCALA 1:250 TAVOLA elab.9.2

A TORNARE DI LEGGE CO' DICHIARAZIONE DI PRESSIONE LA PROPRIETA' DEL PRESENTE DISEGNO E' NE' VITA LA PROSECUZIONE DI LA COMPLETAMENTO A TESTO DELLA PROPOSTA PROGETTUALE