

comune di  
**Alessandria**

committente  
**Comune di Alessandria**

titolo  
Progetto per la realizzazione del "Museo del Cappelletto Borsalino"  
Corso Cento Cannoni n° 21 - Piano terreno  
OPERE DI ALLESTIMENTO - DEFINITIVO/ESECUTIVO

Progettista: arch. Riccardo Rovato

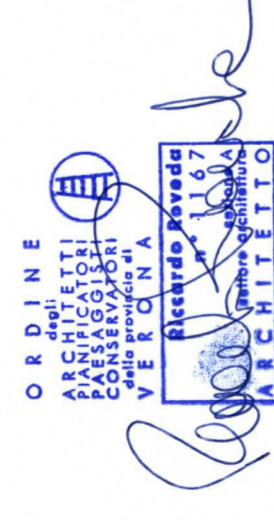


tavola  
**3**

titolo  
ESECUTIVO OPERE IN APPALTO  
esecutivi tecnici illuminazione

scala  
1:50

data  
luglio 2018

**SCR** studio casali roveda  
architetti associati  
www.studiocasaliroveda.it

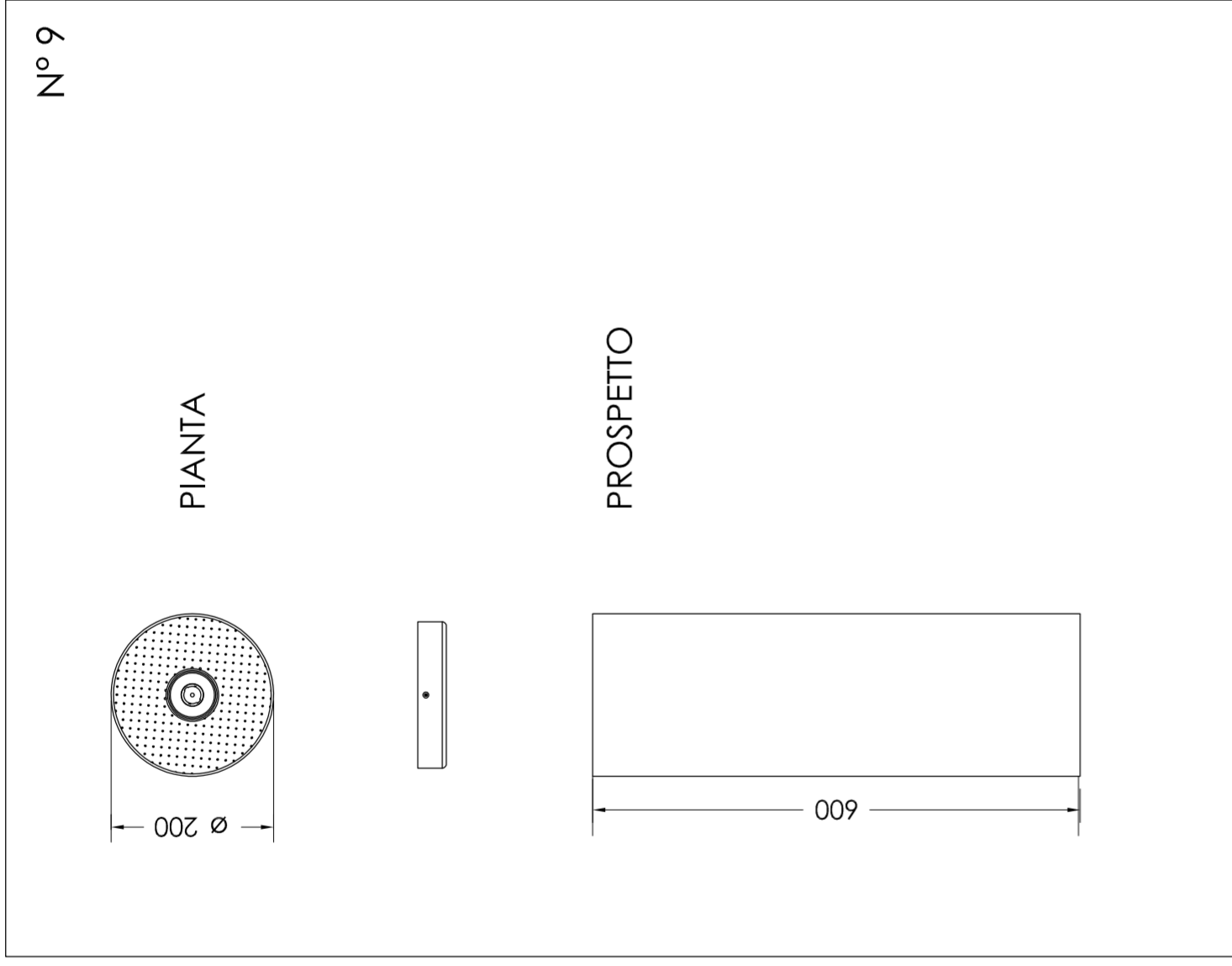
LEGENDA LUCI

- SOSPENSIONE SFERA DI RECUPERO (GIÀ INSTALLATE)
- SOFFITTO CILINDRO IN FERRO SU DISEGNO
- SOSPENSIONE CILINDRO IN FERRO SU DISEGNO
- LED INTERNO MOBILI
- FIBRA OTTICA DI RECUPERO ALL'INTERNO DEI MOBILI
- LAMPADA A PAVIMENTO PROFILO TRIANGOLARE A TERRA SU DISEGNO
- LAMPADA A PARETE
- FARETTO AD INCASSO DA CARTONGESSO



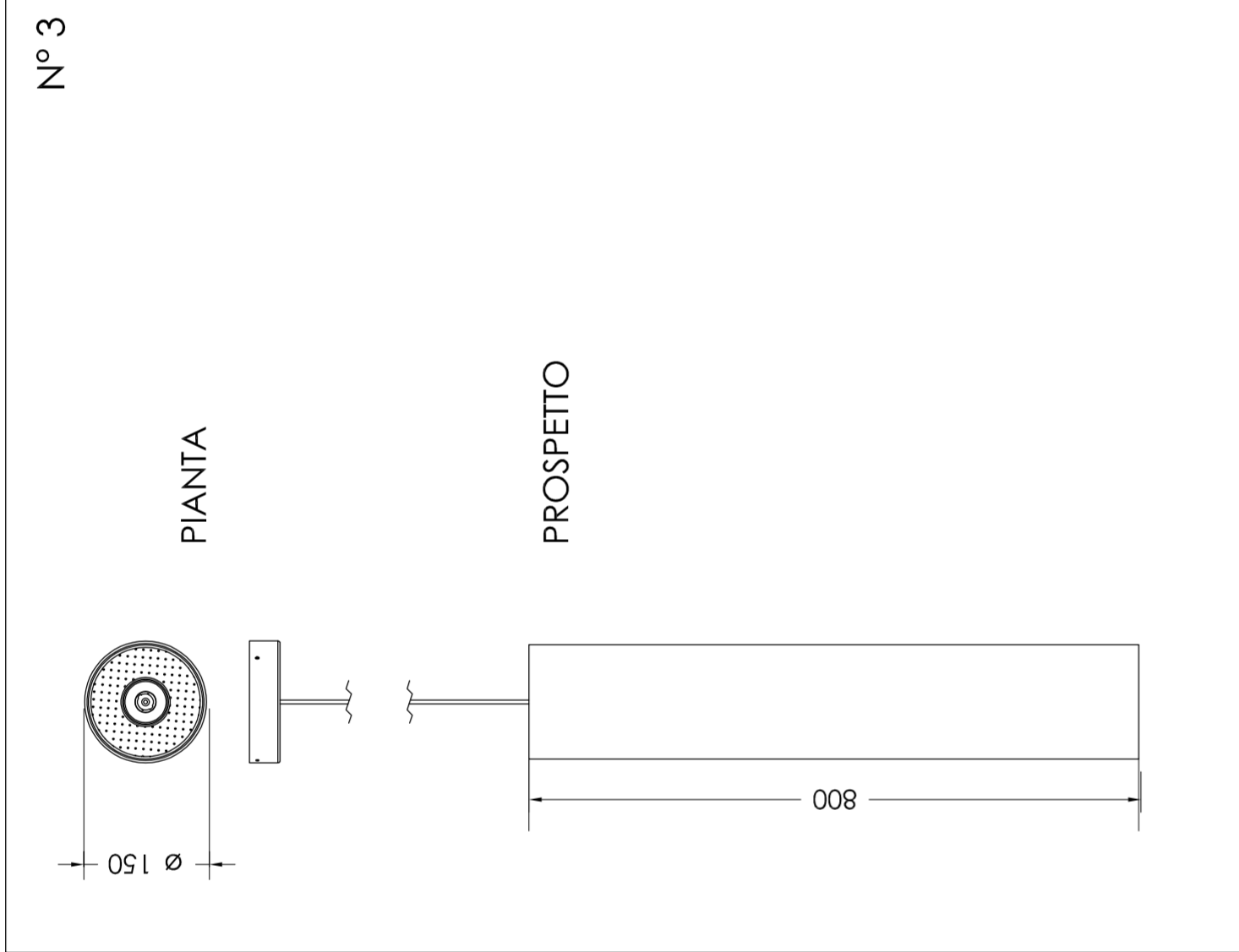
N° 13

SOSPENSIONI SFERA - SALA CAMPIONI  
RECUPERO



N° 9

SOFFITTO CILINDRI IN FERRO



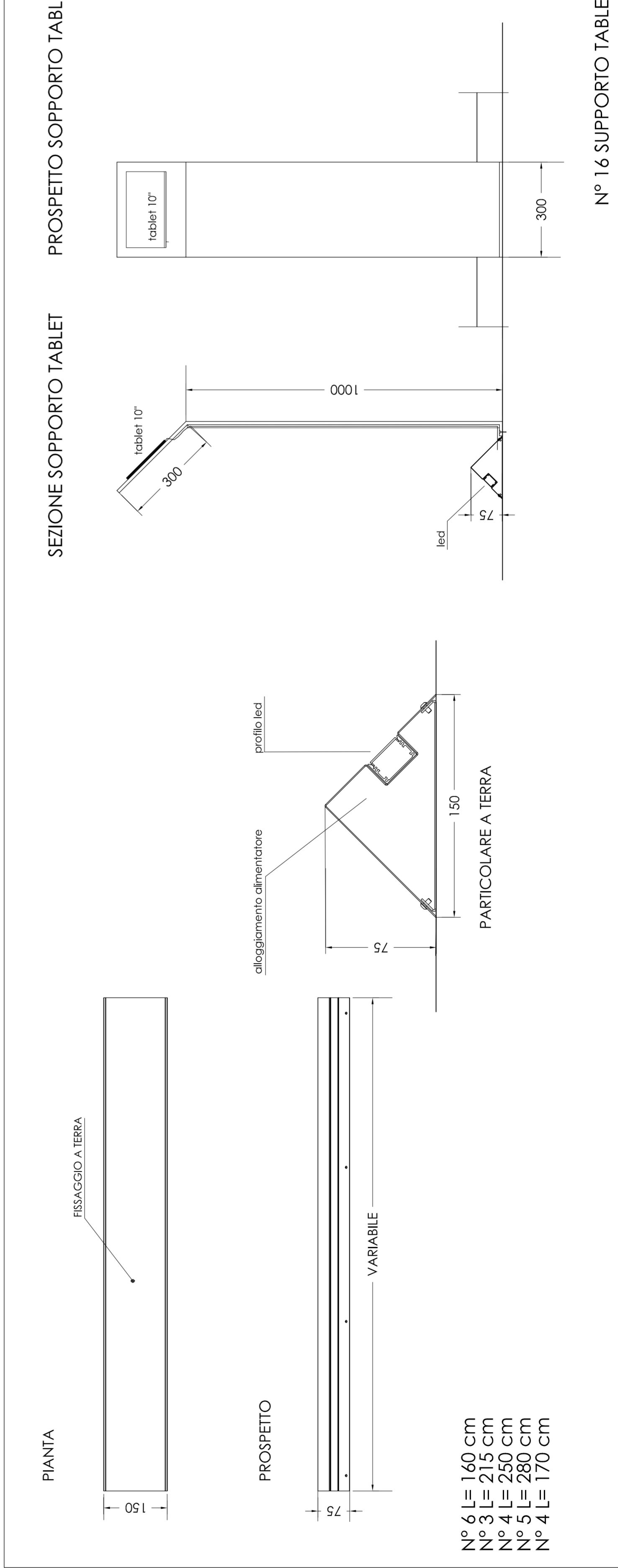
N° 3

SOSPENSIONE CILINDRI IN FERRO



N° 66

LED INTERNO MOBILI



SEZIONE SUPPORTO TABLET

PROSPETTO SUPPORTO TABLET

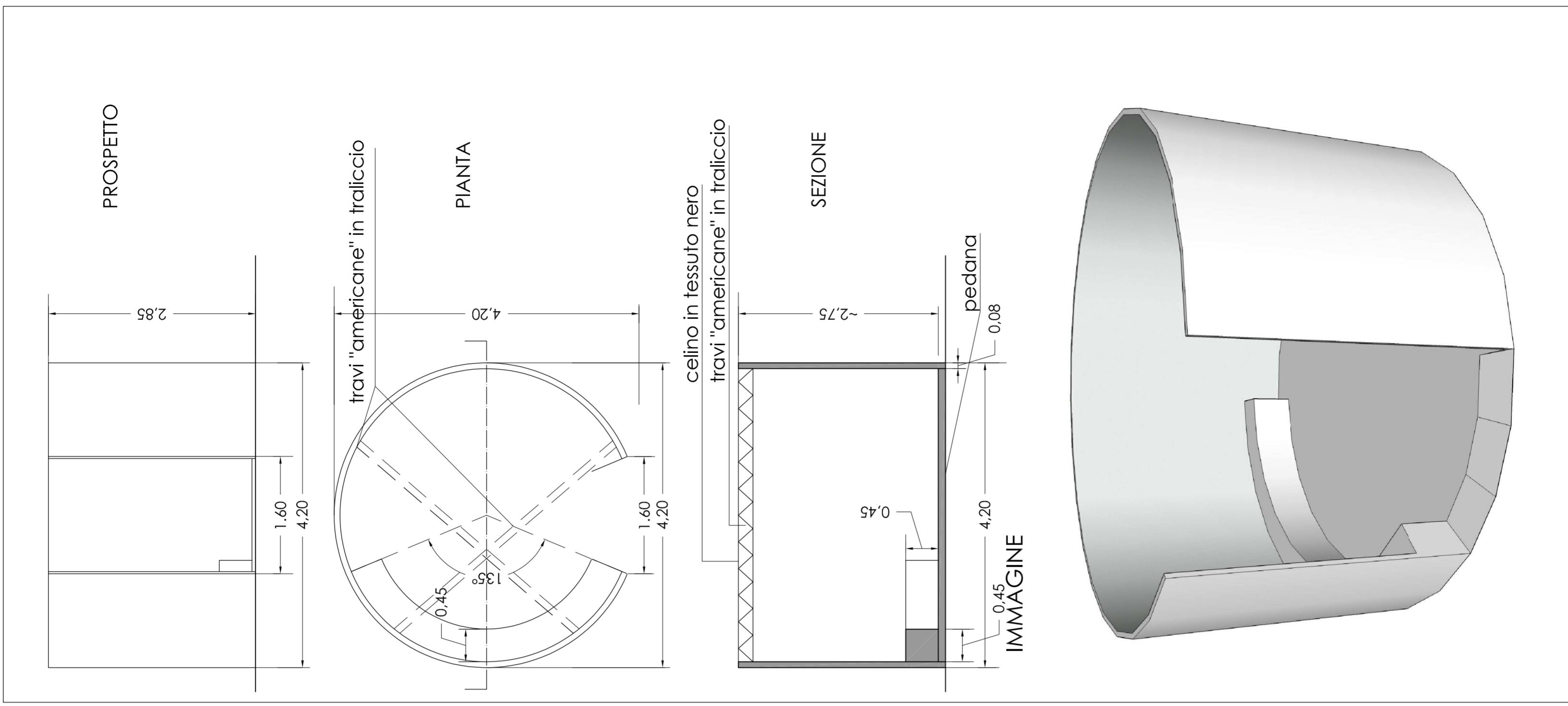
PIANTA

PROSPETTO

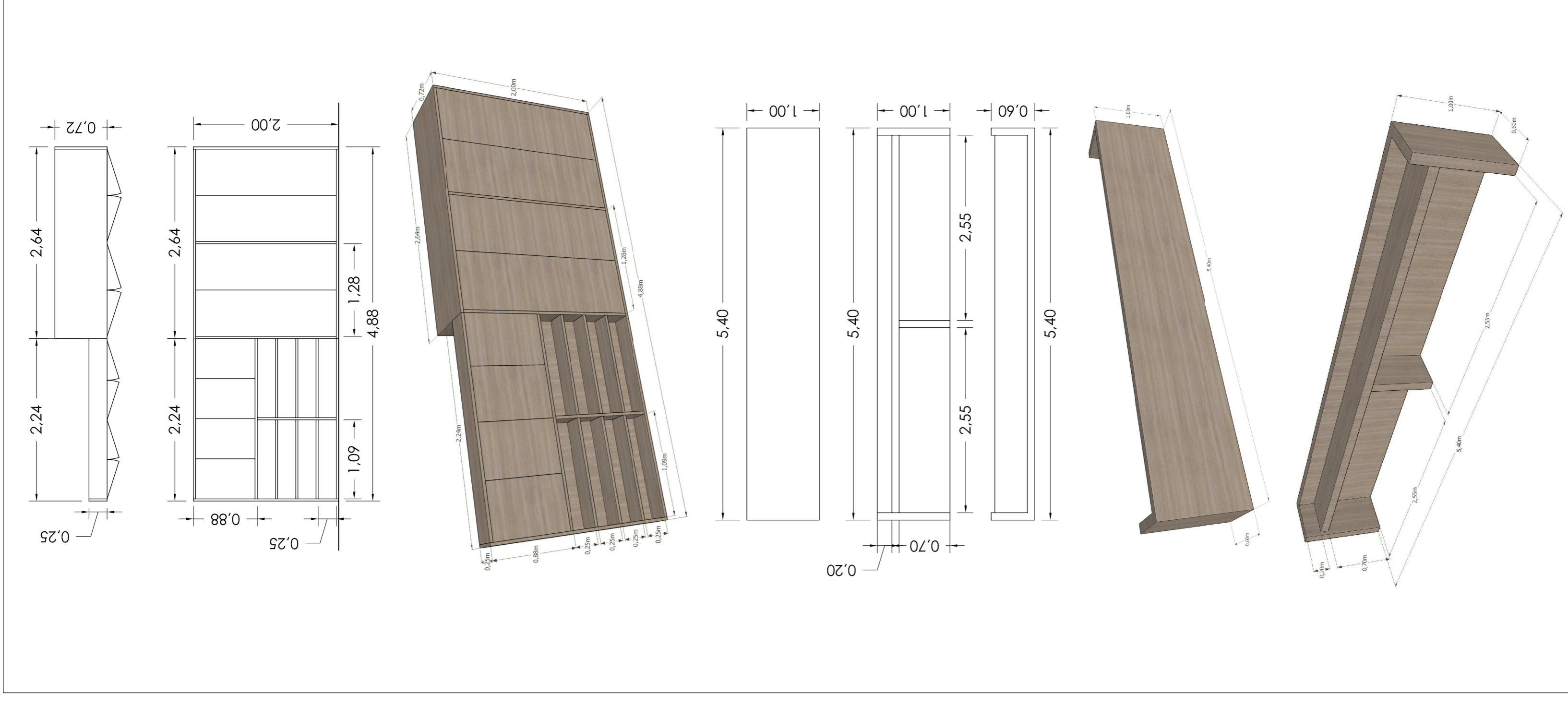
PIANTA

N° 16 SUPPORTO TABLET

LAMPADA A TERRA SU MOBILIO + SUPPORTO TABLET



MOBILE AREA 2



MOBILE AREA RECEPTION