



STUDIO BELLORA

Via Firenze 22 15121 Alessandria ITALIA - Tel. +39 0131443542 Fax. +39 0131445378
www.studiobellora.eu - E-MAIL: info@studiobellora.eu

PROGETTISTA PAOLO BELLORA architetto

COLLABORATORE Claudio Ponte architetto

PROGETTISTA OO.UU. DARIO ALBERTO ingegnere
Via Villafalletto, 28
12037 Saluzzo (CN)



ORDINE DEGLI INGEGNERI
DELLA PROVINCIA DI CUNEO
A908 Dott. Ing. Dario Alberto

PROPRIETA'

Consorzio Agrario del Piemonte Orientale Soc.
Coop.
Piazza Zumaglini, 12 - Vercelli

OGGETTO

PIANO ESECUTIVO CONVENZIONATO
"AREA CONSORZIO AGRARIO"

Progetto definitivo delle opere di urbanizzazione

TITOLO

ELENCO PREZZI ED ANALISI PREZZI

DATA

02 dicembre 2015

elab.10.11.2

PREMESSA

I prezzi unitari del presente elenco sono stati desunti dal prezzario di riferimento per i lavori pubblici della Regione Piemonte nella versione rilasciata ad aprile 2015, in vigore al momento della predisposizione della presente proposta di piano esecutivo convenzionato.

Peraltro nel corso delle ultime tre edizioni del prezzario regionale delle opere pubbliche non si sono registrate variazioni particolarmente significative dei prezzi elementari, in molti casi rimasti quasi invariati rispetto agli anni precedenti a motivo della crisi economica in corso, che ha colpito in modo particolare il settore edile e delle infrastrutture.

Per alcune lavorazioni particolari non reperibili sul prezzario regionale si è fatto riferimento ai costi unitari del prezzario delle opere edili ed impiantistiche predisposto dalla Camera di Commercio di Cuneo, nell'edizione di gennaio 2015, estendibile all'area della provincia di Alessandria senza particolari adattamenti in considerazione della prossimità territoriale e delle analoghe condizioni di sviluppo ed utilizzo del territorio.

Per il costo orario della manodopera si assumono i valori di riferimento del settore edile rilevato e pubblicato dal Ministero LL.PP.- Provviditorato Regionale OO.PP. per il Piemonte e la Valle d'Aosta - Commissione Unica per il rilevamento dei costi mensili, relativamente ad operai specializzati: nel secondo semestre 2014 nella provincia di Torino il valore unitario risulta pari a 27,58 €/h, che arriva a 34,28 €/h considerando anche il 13% di spese generali ed il 10% di utile d'impresa come previsto dall'articolo 32 del D.P.R. 207/2010.

Rapportando tali valori alla realtà della provincia di Alessandria si può ragionevolmente assumere un coefficiente riduttivo pari a 0,90, con un importo orario di riferimento pari a circa 31,00 €/h per la manodopera, che risulta perfettamente in linea con quanto indicato dal prezzario della Camera di Commercio di Cuneo (31,10 €/h per manodopera specializzata del settore edile ed affini). Per i costi orari della manodopera, ripartiti secondo le diverse specializzazioni e settori di intervento edile - impianti elettrici - impianti termoidraulici, sono stati pertanto adottati gli importi unitari indicati dal prezzario della Camera di Commercio di Cuneo.

Infine per alcuni elementi tecnici non inclusi nel prezzario (come ad esempio per i sistemi di trattamento delle acque di prima pioggia, le vasche di accumulo dell'acqua piovana, ecc.) si è fatto riferimento a correnti valori di mercato, con voci desunte da alcune recenti realizzazioni di analoghe caratteristiche a quelle in progetto e mediante ricorso ad analisi per mezzo di valori in libera consultazione da listini e/o preventivi specifici richiesti a ditte fornitrici operanti nel settore. Le analisi dei prezzi di tali elementi sono riportate in allegato all'elenco prezzi.

CODICE	INDICAZIONE DEI LAVORI E DELLE SOMMINISTRAZIONI	U.M.	IMPORTO UNIT.
DA PREZZARIO OO.PP. DELLA REGIONE PIEMONTE (ed. aprile 2015)			
01.A01.A65	Scavo a sezione obbligata o a sezione ristretta per posa tubazione e manufatti, in terreni sciolti o compatti, fino a 2 m di profondità rispetto al piano di sbancamento, eseguito con idonei mezzi meccanici, con eventuale intervento manuale ove occorra, esclusa la roccia da mina ma compresi i trovanti rocciosi ed i blocchi di muratura fino a 0,50 m ³ , misurato in sezione effettiva, con deposito dei materiali ai lati dello scavo stesso.		
01.A01.A65.010	Anche in presenza di acqua fino ad un battente massimo di 20 cm	m ³	10.45
01.A01.B87	Reinterro degli scavi in genere, con le materie di scavo precedentemente estratte e depositate nell'ambito del cantiere, compreso carico, trasporto, scarico, costipazione e regolarizzazione		
01.A01.B87.020	Eseguito con mezzo meccanico	m ³	7.74
01.A02.A50	Demolizione di strutture in calcestruzzo armato, in qualunque piano di fabbricato, compresa la discesa o la salita a terra dei materiali, lo sgombero dei detriti, computando i volumi prima della demolizione		
01.A02.A50.005	Con carico e trasporto dei detriti alle discariche.	m ³	195.92
01.A02.B85	Demolizione e rimozione di strutture metalliche di qualsiasi natura, di tubazioni metalliche, di componenti d'impianti tecnologici e relativi elementi provvisori metallici di fissaggio, di quadri elettrici e schermature di protezione alle apparecchiature elettriche, compreso lo sgombero dei detriti		
01.A02.B85.005	Con carico e trasporto alle pubbliche discariche.	kg	2.01
01.A02.C10	Disfacimento di pavimentazione con accatastamento del materiale utilizzabile entro la distanza massima di metri 300, compreso il taglio dei bordi della pavimentazione. il compenso viene corrisposto come sovrapprezzo allo scavo e pertanto nella misura dello scavo non deve essere dedotto lo spessore della pavimentazione.		
01.A02.C10.015	In macadam, calcestruzzi cementizi, cubetti, masselli e pavimentazione bituminosa in genere, di qualunque tipo e spessore e con qualunque sottofondo, per superfici di m ² 0,50 e oltre	m ²	11.01
01.A02.F10	Rimozione di elementi metallici orizzontali, di qualsiasi dimensione e forma, di barriere stradali di protezione (guardrails) con l'impiego di idonei mezzi per lo sbloccaggio e disancoraggio dai piedritti di sostegno		
01.A02.F10.005	Con trasporto del materiale nei siti indicati dalla D.L.	m	17.74
01.A02.G00	Carico dei materiali provenienti da demolizioni, escluso il trasporto alle discariche		
01.A02.G00.020	Con mezzi meccanici	m ³	7.15
01.A02.G10	Sovrapprezzo alla demolizione in genere per trasporto e scarico, esclusi gli oneri di discarica		
01.A02.G10.030	In discarica autorizzata, da 10 km fino a 30 km di distanza	m ³	4.70
01.A04.B20	Calcestruzzo a prestazione garantita, in accordo alla UNI EN 206-1, per strutture di fondazione (plinti, cordoli, pali, travi rovesce, paratie, platee) e muri interrati a contatto con terreni non aggressivi, classe di esposizione ambientale xc2 (UNI 11104), classe di consistenza al getto S4, Dmax aggregati 32 mm, Ci 0.4; fornitura a piè d'opera, escluso ogni altro onere: per plinti con altezza < 1.5 m, platee di fondazione e muri di spessore < 80 cm.		
01.A04.B20.010	Classe di resistenza a compressione minima C28/35	m ³	116.00
01.A04.C03	Getto in opera di calcestruzzo cementizio eseguito direttamente da autobetoniera con appositacanaletta		
01.A04.C03.020	In strutture armate	m ³	33.53
01.A04.E00	Vibratura mediante vibratore ad immersione, compreso il compenso per la maggiore quantità di materiale impiegato, noleggio vibratore e consumo energia elettrica o combustibile		
01.A04.E00.005	Di calcestruzzo cementizio armato	m ³	8.15

CODICE	INDICAZIONE DEI LAVORI E DELLE SOMMINISTRAZIONI	U.M.	IMPORTO UNIT.
01.A04.F10	Acciaio per calcestruzzo armato ordinario, laminato a caldo, classe tecnica B450C, saldabile ad alta duttilità, in accordo alla UNI EN 10080 e conforme al D.M. 14/01/2008, disposto in opera secondo gli schemi di esecuzione del progettista strutturista. compreso gli oneri per la sagomatura, la legatura e le eventuali saldature per giunzioni e lo sfrido;		
01.A04.F10.005	In barre ad aderenza migliorata ottenute nei diametri da 6 mm a 50 mm	kg	1.36
01.A04.H10	Casserature per strutture in conglomerato cementizio semplice od armato quali muri di sostegno, muri di controripa e simili, compreso il puntellamento ed il disarmo, misurando esclusivamente lo sviluppo delle pareti a contatto dei getti		
01.A04.H10.005	In legname di qualunque forma	m ²	30.25
01.A08.B40	Posa in opera di tubi in conglomerato cementizio di qualunque spessore, con giunzioni sigillate in cemento, escluso lo scavo ed il successivo reinterro, compreso i pezzi speciali		
01.A08.B40.010	Per tubi di diametro interno oltre cm 20	m	28.74
01.A11.A10	Formazione di drenaggi o vespai a ridosso di murature con l'utilizzo di ciottoli forniti dalla ditta, per quantitativi superiori a m ³ 0.10		
01.A11.A10.010	Eseguito a mano	m ³	48.22
01.A21.A50	Compattazione con rullo pesante o vibrante dello strato di fondazione in misto granulare anidro o altri materiali anidri, secondo i piani stabiliti, mediante cilindratura a strati separati sino al raggiungimento della compattezza giudicata idonea dalla direzione lavori		
01.A21.A50.005	Per spessore finito superiore a 30 cm	m ²	1.72
01.A21.A60	Regolarizzazione e rullatura con rullo di adatto peso, statico o vibrante, o piastra vibrante idonea del piano del sottofondo in terra o del piano dello strato di fondazione in ghiaia per l'esecuzione di ripristini o risanamenti, compreso ogni onere per il funzionamento del rullo o della piastra		
01.A21.A60.010	Su marciapiedi	m ²	2.45
01.A21.B70	Posa di cubetti di porfido, sienite o diorite, per la formazione di pavimentazione, provvisti in prossimità del luogo di posa e disposti secondo il piano di cava, ad archi contrastanti e paralleli, anche nelle zone dei binari tranviari su letto di posa di sabbia del Po o della stura, secondo le prescrizioni, compresa la provvista della sabbia, la battitura a regola d'arte, la scopatura, il carico ed il trasporto di tutti i detriti alle discariche e la manutenzione, esclusa la sola preparazione del sottofondo che sarà compensata a parte		
01.A21.B70.015	Cubetti con spigolo variabile da cm 8 a cm 12	m ²	42.41
01.A21.F30	Provvista e posa di cordoli prefabbricati in calcestruzzo cementizio armati con ferro Fe B 44k, secondo disegno della città. gettati in casseri metallici e vibrati aventi resistenza caratteristica R'bk 300 kg/m ² , posati su fondazione di calcestruzzo cementizio dosato a kg 150/m ³ di cemento, dello spessore di cm 20 e della larghezza di cm 40 compreso lo scavo a mano o a macchina. la sigillatura delle superfici di combaccio con malta dosata a kg 500/m ³ e la rifilatura dei giunti		
01.A21.F30.010	Di cordoli dello spessore di cm 20. altezza cm 45 e lunghezza cm 200 con smusso raggiato di cm 7x12 e del peso di kg 430 c.a.	m	61.59
01.A22.A20	Preparazione di pavimentazione bituminosa esistente, per la riparazione di buche o screpolature, mediante lavatura energica e scopatura atta ad asportare le materie terrose e sabbiose; compreso l'estirpamento dell'erba esistente, lo allontanamento dei detriti ed ogni prestazione manuale e mezzo d'opera		
01.A22.A20.015	Per l'esecuzione di trattamenti superficiali o per la stesa di tappeti	m ²	0.68
01.A22.A44	Provvista e stesa di emulsione bituminosa cationica al 65% di bitume modificato in ragione di		
01.A22.A44.015	Kg 1,000/m ²	m ²	1.17

CODICE	INDICAZIONE DEI LAVORI E DELLE SOMMINISTRAZIONI	U.M.	IMPORTO UNIT.
01.A22.A80	Provvista e stesa di misto granulare bitumato (tout-venant trattato) per strato di base, composto da inerti di torrente, di fiume, di cava o provenienti dalla frantumazione di roccia serpentinoso, trattato con bitume conformemente alle prescrizioni della citta' attualmente vigenti per quanto concerne la granulometria e la dosatura, compresa la cilindatura mediante rullo compressore statico o vibrante con effetto costipante non inferiore alle 12 tonnellate		
01.A22.A80.030	Steso in opera ad una ripresa con vibrofinitrice per uno spessore compreso pari a cm 10	m ²	13.18
01.A22.A82	Provvista e stesa di misto granulare bitumato (tout-venant) per la riparazione di buche, cedimenti e per ripristini, composto da inerti di torrente, di fiume, di cava o proveniente dalla frantumazione di roccia serpentinoso delle dimensioni massime di mm 40, contenente almeno il 35% di frantumato di cava trattato con bitume conformemente alle prescrizioni della citta' attualmente vigente per quanto concerne la granulometria e la dosatura compresa la cilindatura con rullo compressore statico o vibrante con effetto costipante non inferiore alle 12 tonnellate		
01.A22.A82.045	Steso a mano dello spessore compreso di cm 15	m ²	30.82
01.A23.A10	Formazione di fondazione per marciapiede rialzato o per ripristino di tratti dello stesso, comprendente il sottofondo in calcestruzzo cementizio, con resistenza caratteristica pari a 100 kg/cm ² , su strato di ghiaia vagliata dello spessore di cm 10 compressi, esclusa la pavimentazione sovrastante sia bituminosa che lapidea e lo scavo del cassonetto.		
01.A23.A10.010	Dello spessore di cm 15	m ²	24.88
01.A23.A50	Formazione di piano di calpestio di banchine costituito da tappeto superficiale in conglomerato bituminoso dello spessore compreso minimo finito in ogni suo punto di cm 4, compresa la cilindatura su strato di fondazione in misto granulare anidro di cava o di fiume, dello spessore di cm 20, compresa la provvista del conglomerato bituminoso (binder) e del misto granulare anidro la stesa, la risagomatura e la cilindatura		
01.A23.A50.005	Conglomerato bituminoso, steso a macchina	m ²	13.92
01.A23.B20	Posa di guide rette o curve dello spessore di cm 9-12 di gneiss, graniti, sieniti, dioriti esimili, altezza da cm 25 a cm 30, in pezzi di lunghezza di almeno m 0,90 su strato di calcestruzzo dello spessore di cm 15 e della larghezza di cm 22 (cemento mg 15, sabbia m ³ 0,400,ghiaietta m ³ 0,800) compreso: - l'eventuale scavo o la demolizione del letto di posa preesistente; - il carico ed il trasporto del materiale eccedente alle localita' indicate od alla discarica; - la perfetta sigillatura dei giunti con colata di pastina di cemento -ogni opera di scalpellino		
01.A23.B20.010	Con scavo eseguito a macchina	m	17.55
01.P03.B30	Ciottoli serpentinosi o silicei, non amiantiferi, per riempimento gabbioni, drenaggi e vespai		
01.P03.B30.005	Del diametro di circa cm5-10	m ³	11.16
01.P05.C25	Tubi autoportanti in calcestruzzo vibrocompressore ad alta resistenza, con piano d'appoggio, muniti di giunto con anello di tenuta in gomma, aventi una resistenza minima di 1.00 kN per ogni cm di diametro interno e per ogni m di lunghezza valutata con prova eseguita in laboratorio, a secco, con carico distribuito lungo la generatrice superiore del volto		
01.P05.C25.010	diametro interno cm 40	m	23.14
01.P05.C25.030	diametro interno cm 100	m	81.22

CODICE	INDICAZIONE DEI LAVORI E DELLE SOMMINISTRAZIONI	U.M.	IMPORTO UNIT.
01.P18.N50	Guide rette e curve (raggio esterno non inferiore a m 5) di gneiss e simili, di altezza da cm 25 a cm 30, in pezzi di lunghezza di almeno m 0.90 con smusso non inferiore a cm 1x1, lavorate a spigoli vivi in tutte le parti fuori terra, fiammate o lavorate a punta fine sulla faccia superiore e lavorate a punta fine sulla faccia vista verticale, o a piano naturale di cava nel caso di pietra tipo luserna, per un'altezza di almeno cm 18, rifilate e riquadrate sulle teste per tutto lo spessore e per cm 3 sulla faccia opposta a quella vista, di colore uniforme, escluse quelle macchiate o comunque difettose		
01.P18.N50.010	Dello spessore di cm 12	m	25.48
01.P18.R50	Cubetti scelti di porfido delle cave dell'alto Adige o del trentino, a facce piane e normali fra di loro, delle quali due opposte corrispondenti ai piani di cava		
01.P18.R50.020	Delle dimensioni di cm 10-12	q	20.71
01.P22.R80	Provvista di colonnina antincendio completa di quattro attacchi in bronzo, coperchio avvitato, catenella, tubo a doppia flangia per l'inserimento sulla rete antincendio		
01.P22.R80.005	Con corpo in ghisa di prima fusione	cad	631.21
01.P24	NOLO MEZZI D'OPERA		
01.P24.A10	Nolo di escavatore con benna frontale compreso manovratore, carburante, lubrificante, trasporto in loco ed ogni onere connesso per il tempo di effettivo impiego, della capacita' di		
01.P24.A10.005	m ³ 0.500	h	60.60
01.P24.A28	Nolo di miniescavatore di potenza non inferiore a 20 HP compreso il manovratore, carburante, lubrificante, trasporto sul luogo d'impiego ed ogni altro onere connesso per il tempo di effettivo impiego		
01.P24.A28.005	Con benna frontale di tipo richiesto dalla D.L.	h	47.95
01.P24.C60	Nolo di autocarro ribaltabile compreso autista, carburante, lubrificante, trasporto in loco ed ogni onere connesso per il tempo di effettivo impiego		
01.P24.C60.015	Della portata oltre q 120 fino a q 180	h	66.24
01.P27.A10	Fornitura compreso il trasporto e lo scarico sul luogo della messa a dimora delle sottoelencate specie arboree,		
01.P27.A10.175	carpinus betulus cfr = 10 - 12 z	cad	84.08
01.P27.A10.485	Prunus pissardi, p.p.nigra cfr=10-12 ha=2.20 z	cad	44.40
01.P27.A30	Fornitura compreso il trasporto e lo scarico sulluogo di piantamento delle sottoelencate specie arbustive spoglianti o sempreverdi.h=altezza dell'esemplare dal colletto r=numero minimo di ramificazioni basali z=fornito in zollav=fornito in vaso o fitocella		
01.P27.A30.070	Berberis jul. b.darw. b.bux. h=0.6-0.8 r=5 v	cad	7.68
01.P27.A30.325	Ilex aquifolium i.a.van tol h=1.00-1.25 r=3 z/v	cad	44.40
01.P27.A30.570	Pyracantha in varieta' h=1.00-1.20 r=1 v=18	cad	4.44
01.P27.A30.615	Spiraea lanc.-s.vh.-s.reev. h=0.80-1.00 r=5 v=20	cad	6.50
01.P27.A30.630	Viburnum carl.;burk.;opulus h=0.80-1.00 r=3 z/v	cad	17.79
01.P24.L10	Nolo di autogru idraulica telescopica compreso ogni onere per la manovra ed il funzionamento		
01.P24.L10.010	Della portata da q 101 a 200	h	58.89
01.P27.T40	Irrigatori dinamici con corpo in resina termoplastica antiurto e anticorrosione, organi di movimento in teflon o similari, riduttori contenuti in apposito contenitore a bagno d'olio o d'acqua, molla di richiamo in acciaio inox gittata m 6-9		
01.P27.T40.005	Corpo standard per montaggio interrato	cad	25.92
01.P27.T75	Tubazioni ad ala gocciolante autocompensante costituita da tubo in polietilene bd. e gocciolatori saldati internamente o esternamente sulla parete del tubo, in rotoli, diametro mm 17. erogatori da 1.5 a 4 l/ora		
01.P27.T75.010	Distanza punti goccia cm 40	m	0.91

CODICE	INDICAZIONE DEI LAVORI E DELLE SOMMINISTRAZIONI	U.M.	IMPORTO UNIT.
01.P27.V00	Programmatore elettronico per impianti di irrigazione, con tempi regolabili da 1 minuto a 12 ore; a doppio programma, con 8 avviamenti giornalieri e programmazione a display. Ciclo irriguo settimanale o quattordicinale, possibilità di avviamento manuale. Comando pompa e master valve. sistema con water budget da 0% a 200%. Trasformatore 220-24V. Dotato di pila a 9V per riserva di carica. Tensione di ingresso 220-240v, 50Hz, tensione d'uscita 24V. compreso mobiletto di contenimento in plastica per installazione a parete.		
01.P27.V00.015	A 12 settori	cad	503.25
04.P80.A01	Cartelli stradali e pannelli integrativi normalizzati (art.37.1/37.5 C.P.A.) Segnale stradale in lamiera di alluminio a forma triangolare con spigoli smussati conforme alla tab. II 1, art. 80 D.P.R. 495/92 lato virtuale nelle dimensioni indicate.il supporto in alluminio dovrà aver subito le necessarie lavorazioni quali: carteggiatura meccanica, sgrassaggio, lavaggio, fosfocromatazione e lavaggio demineralizzato, quindi, dopo l'applicazione di vernici tipo wash-primer, dovrà essere verniciato in color grigio neutro con processo elettrostatico e polveri termoindurenti cotte al forno a 180 °C per 30'. sul supporto così preparato verrà applicata la pellicola retroriflettente "a pezzo unico" secondo il disciplinare tecnico approvato con D.M. 31/5/95, n. 1584 e s. m. i. (Al= supporto in lamiera di alluminio; E.G.= pellicola retroriflettente classe 1; H.I.= pellicola retroriflettente classe 2).		
04.P80.A01.040	900 mm, sp. 25/10, Al, H.I.	cad	55.15
04.P80.A02	Cartelli stradali e pannelli integrativi normalizzati (art.37.1/37.5 C.P.A.) Segnale stradale in lamiera di alluminio a forma circolare o ottagonale, conforme alle tab. II 2,3,4, art. 80 D.P.R. 495/92 diametro o lato virtuale nelle dimensioni indicate. il supporto in alluminio dovrà aver subito le necessarie lavorazioni quali: carteggiatura meccanica, sgrassaggio, lavaggio, fosfocromatazione e lavaggio demineralizzato, quindi, dopo l'applicazione di vernici tipo wash-primer, dovrà essere verniciato in color grigio neutro con processo elettrostatico e polveri termoindurenti cotte al forno a 180 °C per 30'. sul supporto così preparato verrà applicata la pellicola retroriflettente "a pezzo unico" secondo il disciplinare tecnico approvato con D.M. 31/5/95, n.1584 e s. m. i. (Al= supporto in lamiera di alluminio; E.G.= pellicola retroriflettente classe 1; H.I.= pellicola retroriflettente classe 2).		
04.P80.A02.050	Diam. 900 mm, sp. 25/10, Al, H.I	cad	105.43
04.P80.A03	Cartelli stradali e pannelli integrativi normalizzati (art.37.1/37.5 C.P.A.) Segnale stradale in lamiera di alluminio o pannello integrativo a forma quadrata o romboidale conforme alle tab. II 5,6,9 art. 80 D.P.R. 495/92. il supporto in alluminio dovrà aver subito le necessarie lavorazioni quali: carteggiatura meccanica, sgrassaggio, lavaggio, fosfocromatazione e lavaggio demineralizzato, quindi, dopo l'applicazione di vernici tipo wash-primer, dovrà essere verniciato in color grigio neutro con processo elettrostatico e polveri termoindurenti cotte al forno a 180 °C per 30'. sul supporto così preparato verrà applicata la pellicola retroriflettente "a pezzo unico" secondo il disciplinare tecnico approvato con D.M. 31/5/95, n.1584 e s. m. i. (Al= supporto in lamiera di alluminio; E.G.= pellicola retroriflettente classe 1; H.I.= pellicola retroriflettente classe 2).		
04.P80.A03.060	Lato 600 mm, sp. 25/10, Al, H.I	cad	54.13
04.P80.B01	Segnali di indicazione normalizzati Segnale "nome strada" o di "direzione urbana" con scritta su entrambe le facciate in pannello tamburato di alluminio estruso conformi alle dimensioni della tab. II 15, art. 80 D.P.R. 495/92 e completo di staffa particolare in alluminio per l'ancoraggio su piantane diam. 60 mm o pali di dimensioni maggiori.		
04.P80.B01.100	30x150 cm, H.I.	cad	120.25

CODICE	INDICAZIONE DEI LAVORI E DELLE SOMMINISTRAZIONI	U.M.	IMPORTO UNIT.
04.P80.C03	Cartelli stradali in formati non unificati Cartello stradale di formato non unificato con qualsiasi colore, figure, scritte e sistema di ancoraggio adeguato ai sostegni in uso, in lamiera di alluminio piana o scatolata purché munita di traverse di irrigidimento applicate sul retro. Dimensioni superiori a 4.50 mqeq = classe 1, HI = classe 2, DG = classe 2 speciale, AC = classe 2 speciale anticondensa. Al = supporto in alluminio, Fe = supporto in ferro.		
04.P80.C03.050	Sp. 30/10, Al, A.C.	m ²	197.16
04.P80.D01	Sostegni per segnali stradali in uso nella città di Torino Palina semplice o piantana in tubo di acciaio zincato a caldo, spessore minimo mm 3,25 (pn). può essere richiesta anche con cavallotti saldati alla base per il fissaggio con sistema BAND-IT (prs).		
04.P80.D01.020	Diam. 60 h fino a 2.80 m	cad	19.95
04.P80.D01.030	Diam. 60 h superiore a 3.80 m	cad	27.35
04.P80.D08	Sostegni per segnali stradali in uso nella città di Torino Palo di sostegno in acciaio Fe360 avente profilato a "C", zincato a caldo (zincatura non inferiore a 300 g/mq) sezione 80x120x80, spessore 3 non inferiore a 5 mm.		
04.P80.D08.005	Palo profilato a "C" zincato	m	13.66
04.P81.A02	Segnali complementari e colonnine Delineatore modulare di curva (detto visualino), come da fig. II 468 (oppure 395), art. 174 D.P.R. 495/92, in lamiera piana o scatolata.		
04.P81.A02.030	60x60 cm, sp. 30/10, al, D.G.	cad	47.18
04.P81.A04	Segnali complementari e colonnine Delineatore speciale di ostacolo, escluso sostegno ed eventuale segnale di direzione obbl., sistema di ancoraggio compreso, altezza cm 50, sviluppo cm 40, come da fig. II 472 art. 177 D.P.R. 495/92		
04.P81.A04.020	Spessore 30/10, D.G.	cad	35.54
04.P81.C02	Transenne, paletti dissuasori e barriere di protezione Paletto dissuasore tipo "città di Torino" in ferro tubolare diam. 76 mm, zincato a caldo e verniciato in verde ral 6009, testata in metallo pieno tornito h=38 mm e collare diam. 100 mm, h=20 mm, fornito con almeno due bande in pellicola rifrangente bianca H.I. di altezza 10 cm e serigrafia con stemma "città di Torino" su pellicola adesiva 6x6 cm. tipo a - per infissione e fissaggio con basamento in CLS h=105 cm. tipo b - flangiato (flangia diam. 225 mm, sp. 6 mm) e fissaggio con 3 tasselli a espansione h=75 cm.		
04.P81.C02.005	Paletto dissuasore tipo "città di Torino"	cad	55.15
04.P81.D14	Arredo urbano e informazione Palo a sezione particolare (quadrato spigoli arrotondati) con canalette verticali esterne, profilo estruso in lega di alluminio t5, verniciato, spessori, arrotondamenti, spigoli e dimensioni canalette come da nostra campionatura.		
04.P81.D14.020	Dimensioni 120x120 mm, sp. min. 2.6 mm	m	53.62
04.P81.D15	Arredo urbano e informazione Tappo di chiusura all'estremità superiore in materiale plastico rinforzato (nylon) con tutti gli spigoli arrotondati e innesto sagomato per l'utilizzo nel trafilato a sezione particolare di cui alla voce precedente.		
04.P81.D15.020	Per palo 120x120 mm	cad	6.94
04.P83	SEGNALETICA ORIZZONTALE		
04.P83.A01	Segnaletica in vernice spartitraffico rifrangente (composto di resina alchidica e clorocaucciù) Passaggi pedonali, linee arresto, altri segni sulla carreggiata per ogni metro quadrato di superficie effettivamente verniciata.		
04.P83.A01.005	Passaggi pedonali, linee di arresto	m ²	5.53

CODICE	INDICAZIONE DEI LAVORI E DELLE SOMMINISTRAZIONI	U.M.	IMPORTO UNIT.
04.P83.A02	Segnaletica in vernice spartitraffico rifrangente (composto di resina alchidica e cloro-caucci) Strisce di mezzzeria, corsia ecc. per ogni metro di striscia effettivamente verniciata.		
04.P83.A02.005	Striscia di larghezza cm 12	m	0.51
04.P83.A02.010	Striscia di larghezza cm 15	m	0.68
04.P83.A06	Segnaletica in vernice spartitraffico rifrangente (composto di resina alchidica e cloro-caucci) Scritta completa di STOP urbano o TAXI, altezza carattere cm 160		
04.P83.A06.005	Scritta completa di STOP/TAXI urbano	cad	20.26
04.P83.A09	Segnaletica in vernice spartitraffico rifrangente (composto di resina alchidica e cloro-caucci) Demarcazione (completa di simbolo carrozzella e zebratura laterale) di parcheggio per handicappati singolo a pettine o a spina di pesce, secondo gli schemi della fig. II 445/a (art. 149 R.E. cds) dim. m 3,00x5,00		
04.P83.A09.005	Demarcazione stallo h o C/S a pettine/spina	cad	46.01
04.P83.A13	Segnaletica in vernice spartitraffico rifrangente (composto di resina alchidica e cloro-caucci) Simbolo pista ciclabile elongato da tracciare sulla pavimentazione secondo lo schema della fig. II 442/b (art. 148 R.E. cds) per ogni elemento verniciato.		
04.P83.A13.005	Simbolo pista ciclabile 150x200 cm	cad	9.23
04.P83.A03	Segnaletica in vernice spartitraffico rifrangente (composto di resina alchidica e cloro-caucci) Serie di triangoli, dimensione base cm 50, altezza cm 70, che rappresenta la linea d'arresto in presenza del segnale dare precedenza, per ogni elemento effettivamente verniciato.		
04.P83.A03.005	Serie triangoli dare precedenza	cad	1.52
04.P83.A12	Segnaletica in vernice spartitraffico rifrangente (composto di resina alchidica e cloro-caucci) Triangolo elongato complementare del segnale dare precedenza secondo gli schemi della fig. II 422/a (art. 148 R.E. cds) per ogni elemento verniciato.		
04.P83.A12.005	Triangolo elongato 100x200 cm	cad	9.23
04.P83.A16	Segnaletica in vernice spartitraffico rifrangente (composto di resina alchidica e cloro-caucci) Fresatura del manto stradale per eliminazione completa dei segni sulla carreggiata, compresa l'eventuale verniciatura a rullo del solco con vernice spartitraffico nero o grigio asfalto e l'asportazione completa del materiale di risulta.		
04.P83.A16.005	Fresatura di linee fino a cm 15 di larghezza	m	1.91
04.P84.A01	Posa segnaletica verticale Posa in opera di pannello integrativo o segnale stradale di formato diverso, compreso tutto il materiale di ancoraggio quale: staffe, bulloni, dadi, rondelle, coppiglie, perni e quant'altro occorrente, su qualsiasi tipo di sostegno compreso sistema BAND-IT.		
04.P84.A01.010	Tra 0.24 mq e 1.5 mq	cad	15.68
04.P84.A02	Posa segnaletica verticale Posa in opera di cartello stradale di formato non unificato di grande superficie; compreso tutto il materiale di ancoraggio quale: staffe, bulloni, dadi, rondelle, coppiglie, perni e quant'altro occorrente, su qualsiasi tipo di sostegno.		
04.P84.A02.005	Tra 1.5 mq e 4.5 mq	m ²	28.18

CODICE	INDICAZIONE DEI LAVORI E DELLE SOMMINISTRAZIONI	U.M.	IMPORTO UNIT.
04.P84.A03	Posa segnaletica verticale Posa in opera di qualsiasi tipo di sostegno tubolare di qualsiasi altezza o sviluppo, in qualsiasi tipo di pavimentazione, compresi masselli o lastre in pietra, cubetti di porfido e similari. il prezzo e comprensivo di tutti gli oneri previsti quali: scavo, perforazione, demolizione, basamento in conglomerato cementizio al 250, ripristino della pavimentazione esistente, pulizia dell'area e asportazione del materiale di risulta.		
04.P84.A03.010	Diam. >= 90 e <= 120 mm	cad	51.33
04.P84.A07	Posa segnaletica verticale Esecuzione di basamenti in conglomerato cementizio armato, dosaggio 250 a sezione variabile, secondo le prescrizioni tecniche dei particolari esecutivi, per la successiva posa di portali, pali a sbraccio o di tesata, compreso lo scavo, l'armatura in fe, l'eventuale casseratura ed il trasporto del materiale di risulta alle pubbliche discariche.		
04.P84.A07.005	Basamenti in CLS armato	m ³	172.20
04.P84.B02	Posa segnaletica complementare Posa in opera di delineatore speciale d'ostacolo semicircolare compreso il materiale di ancoraggio, minuteria ecc. lo stesso prezzo si applica per la posa di specchio parabolico di qualsiasi diametro.		
04.P84.B02.005	Posa delineat. spec. di ostacolo o specchio parabolico	cad	13.16
04.P84.B08	Posa segnaletica complementare Posa in opera di paletto dissuasore tipo citta di Torino (o di altro tipo compresi eventuali paletti porta catadiottri o delineatori di galleria) di diametro fino a mm 100 su qualsiasi tipo di pavimentazione, compreso il blocco di fondazione in CLS e la sigillatura o ripristino della pavimentazione esistente nonche il trasporto e scarica del materiale di risulta e la pulizia del sito di intervento.		
04.P84.B08.005	Posa paletto dissuasore	cad	22.53
06.A01.E03	F.O. Fornitura in opera, in tubi o canaline predisposte, di cavo tripolare compresi i collegamenti elettrici, morsetti, capicorda ed ogni accessorio per rendere il cavo perfettamente funzionante (Tipo G7OR o similari tipo 1nvv-k).		
06.A01.E03.030	F.O. di cavo tipo FG70R 0,6/1 kV 3 x 16	m	9.50
06.A01.E04	F.O. Fornitura in opera, in tubi o canaline predisposte, di cavo quadripolare compresi i collegamenti elettrici, morsetti, capicorda ed ogni accessorio per rendere il cavo perfettamente funzionante.		
06.A01.E04.025	F.O. di cavo tipo FG70R 0,6/1 kV 4 x 10	m	8.56
06.A01.E04.050	F.O. di cavo tipo FG70R 0,6/1 kV 3x70+1x35	m	34.97
06.A02.A01	F.O. Fornitura in opera, entro tubi o canaline predisposte, compresi i collegamenti di cavi telefonici a coppie per impianti interni in rame stagnato con conduttore a filo unico da 0,6, isolati in PVC, schermati o non schermati sotto guaina di PVC, a norme CEI 46-5, CEI 20-20 II (tipo TR&R oppure TR&H/R).		
06.A02.A01.060	F.O. di cavo per telefonia tipo TR...H/R 50x2x0,6	m	16.38
06.A02.F01	Cavo tipo "BUS" per trasmissione segnali e comandi (es. antincendio), con conduttori in rame flessibili, isolati in PVC, twistati a coppie, schermato, guaina esterna in PVC, non propagante l'incendio ed a ridotta emissione di fumi opachi e gas tossici e corrosivi secondo le norme CEI 20-22 II. F.O. Fornitura in opera di cavo con schermo con nastro di alluminio e/o calza di rame, per tensione nominale 300 V.		
06.A02.F01.035	F.O. di cavo con schermo totale 300 V 4 x 1	m	2.34
06.A04.B03	F.O. Fornitura in opera di Cavi tripolari RG7H1OZR 12/20 kV con armatura in acciaio		
06.A04.B03.020	F.O. di cavo 20 kV rg7h1ozr/32, sezione 3 x 95 mm ²	m	79.67

CODICE	INDICAZIONE DEI LAVORI E DELLE SOMMINISTRAZIONI	U.M.	IMPORTO UNIT.
06.A08.A07	F.O. Fornitura in opera di Interruttore crepuscolare con fotocellula separata, luminosità regolabile 1 o 2 contatti in scambio, portata fino a 16 A a 230 V, circuito di alimentazione in corrente continua o alternata e per qualsiasi tensione di funzionamento.compreso ogni accessorio per la posa ed i collegamenti elettrici.		
06.A08.A07.010	F.O. di interr.crepuscolare 2-2000 Lux 1 contatto con fotocellula	cad	138.69
06.A27.H02	P.O. Posa in opera elettropompe monoblocco per drenaggio di scavi, pozzi, scantinati, sottopassaggi, etc. (escluse acque di fognatura), ad immersione, grado di protezione ip-68 motore con protezione termica incorporata alimentazione trifase 380 v 50 hz.		
06.A27.H02.705	P.O. di pompa sommersa 3f	cad	35.43
06.A27.H03	P.O. Posa in opera di Accessori per elettropompe sommerse quadretto per il comando composto da: - cassetta stagna - 1 sezionatore generale - 1 salvamotore -1 commutatore manuale/automatico -1 trasformatore di sicurezza 220/24 V		
06.A27.H03.505	P.O. di dispositivo di allarme	cad	10.62
06.A27.H03.510	P.O. di quadretto elettrico per comando elettropompe	cad	15.94
06.A27.H03.515	P.O. di interetture a galleggiante	cad	9.57
06.A31.H03	P.O. Posa in opera interrata di corde, tondi e piattine in apposito scavo interrato, escluso lo scavo ed il reinterro		
06.A31.H03.705	P.O. di corde in rame o acciaio fino a 90 mm ²	m	2.14
06.P10.B04	Tubazioni in polietilene per cavidotto interrato, resistenza alla compressione =>350N, escluso la formazione e il ripristino degli scavi.		
06.P10.B04.015	tubo corrugato doppia parete per cavidotto D.63	m	1.16
06.P10.B04	Tubazioni in polietilene per cavidotto interrato, resistenza alla compressione =>350N, escluso la formazione e il ripristino degli scavi.		
06.P10.B04.035	tubo corrugato doppia parete per cavidotto D.125	m	3.33
06.P27.H02	elettropompe monoblocco per drenaggio di scavi, pozzi, scantinati, sottopassaggi, etc. (escluse acque di fognatura), ad immersione, grado di protezione ip-68 motore con protezione termica incorporata alimentazione trifase 380 v 50 hz.		
06.P27.H02.015	pompa sommersa 3f port.15 m ³ /h prevalenza 11 m	cad	1'107.60
06.P27.H03	Accessori per elettropompe sommerse quadretto per il comando composto da: - cassetta stagna - 1 sezionatore generale - 1 salvamotore -1 commutatore manuale/automatico -1 trasformatore di sicurezza 220/24 V		
06.P27.H03.005	dispositivo di allarme	cad	174.72
06.P27.H03.010	quadretto elettrico per comando elettropompe	cad	292.24
06.P27.H03.015	interruttore a galleggiante	cad	29.22
06.P31.A01	Corde di rame		
06.P31.A01.025	corda di rame da 90 mm ²	m	5.05
07.A04.D05	Pozzi		
07.A04.D05.005	Posa in opera di pozzetto prefabbricato in cls armato, di dimensioni 50x50x50 cm, composto da base, anello e calotta;	cad	41.94
07.A04.D05.010	Posa in opera di pozzo circolare prefabbricato in cls armato, di diametro interno 100 cm, composto da base, anello e calotta; escluso lo scavo; compreso il sottofondo o la formazione di una base di appoggio di larghezza 25 cm in mattoni pieni; compreso il trasporto, la posa del chiusino in ghisa, la malta cementizia ed ogni altro onere	cad	169.10
07.A09.I05	Posa in opera nelle trincee o nei manufatti di tubi in polietilene arrotolati; compreso l'eventuale carico e trasporto da deposito di cantiere, lo sfilamento, la sistemazione a livelletta, la formazione dei giunti mediante manicotti di raccordo; compreso il collaudo, prova idraulica ed ogni altro onere;		
07.A09.I05.005	per tubi fino a diam. 32 mm	m	1.94
07.A09.I05.020	per tubi diam. 90 mm	m	5.94

CODICE	INDICAZIONE DEI LAVORI E DELLE SOMMINISTRAZIONI	U.M.	IMPORTO UNIT.
07.A09.I10	Posa in opera nelle trincee o nei manufatti di tubi in polietilene in barre da 6 m; compreso l'eventuale carico e trasporto da deposito di cantiere, lo sfilamento, la sistemazione a livelletta, la formazione dei giunti mediante saldature per fusione; compreso il collaudo, prova idraulica ed ogni altro onere;		
07.A09.I10.020	per tubi diam. 160 mm	m	10.70
07.A11.K20	Nastri		
07.A11.K20.005	Posa in opera di nastro di segnalazione durante il rinterro; posizionato in asse alla tubazione ad una profondità di circa 50 cm dal piano viabile; compresa la sistemazione a mano del piano di appoggio ed ogni altro onere	m	1.28
07.A14.N05	Posa in opera nelle trincee o nei manufatti di saracinesche in acciaio o in ghisa; compresa la formazione dei giunti a flangia con guarnizioni e bulloni forniti dall'Amministrazione Appaltante o compensati a parte; compreso il collaudo, la prova idraulica ed ogni altro onere;		
07.A14.N05.010	per DN 150	cad	33.41
07.A17.Q10	Posa		
07.A17.Q10.005	Posa in opera nelle trincee o nei manufatti di pezzi speciali in acciaio quali flange, curve, T, croci, tronchetti di lunghezza massima 1 m, riduzioni, ecc.; esclusi i tagli e le saldature da computare a parte	kg	0.73
07.A17.Q15	Montaggio Gruppi di Manovra		
07.A17.Q15.005	Montaggio e posa in opera di gruppo manovra dn 60-150; esclusa la posa del pozzetto	cad	313.80
07.A18.R03	Scavo per costruzione di nuove derivazioni di presa su condotta esistente; in vie già sistemate, a pareti verticali, eseguito a macchina con eventuale intervento manuale ove occorra, di lunghezza fino a 4 m e profondità media 1. 50 m, esteso fino al pozzo o pozzetto di presa; compreso la rimozione della pavimentazione, le armature occorrenti per assicurare la stabilità delle pareti, a cassero continuo anche se non recuperabile, l'estrazione delle materie scavate; compreso il taglio e la disgregazione preliminare della pavimentazione o la rimozione dei masselli di pietra; compreso il carico, trasporto e smaltimento a pubblica discarica del materiale di risulta, la fornitura a pie d'opera dei materiali anidri, l'esecuzione del rinterro, la stesa del nastro di segnalazione nonché il ripristino provvisorio con materiale bituminoso; compreso l'eventuale aiuto al personale incaricato dell'Amministrazione Appaltante. Il personale dell'Amministrazione Appaltante, ove presente, sarà da compensarsi a parte;		
07.A18.R03.010	per prese di diametro compreso fra i 50 mm ed i 150 mm	cad	686.97
07.A18.R36	Costruzione di nuove derivazioni di presa su condotta esistente, di lunghezza fino a 4 m, mediante l'assemblaggio di tubi e componenti idraulici forniti dall'Amm. App. o compensati a parte, compresa l'event. manovra sulla rete, l'esecuz. dell'allacciam. e la costruz. del pozzo o pozzetto di presa che verra compensato a parte;		
07.A18.R36.015	per prese eseguite in polietilene del diametro compreso fra i 50 mm ed i 150 mm	cad	99.25
07.A19.S30	Chiusini		
07.A19.S30.035	Modifica di quota del piano di posa del chiusino, compresa la rimozione e ricollocazione del chiusino e la formazione di cordolo costituito da malta di cemento e mattoni pieni nel caso di rialzo; oppure la demolizione del cordolo esistente del manufatto nel caso di abbassamento senza ripresa del volto, per modifiche di quota fino a 20 cm; per chiusini misura 80 x 80	cad	191.38
07.P02.C25	Chiusini		
07.P02.C25.015	Chiusino; misure 40x40 cm	cad	29.32

CODICE	INDICAZIONE DEI LAVORI E DELLE SOMMINISTRAZIONI	U.M.	IMPORTO UNIT.
07.P06.G05	Tubi in polietilene ad alta densità (PEAD) per condotte di acqua potabile;		
07.P06.G05.110	per tubi di spessore 3.5 mm, PN 16 diam. 25 mm	m	0.42
07.P06.G05.115	per tubi di spessore 4. 5 mm, PN 16 diam. 32 mm	m	0.92
07.P06.G05.140	per tubi di spessore 12. 5 mm, PN 16 diam. 90 mm	m	4.95
07.P06.G05.160	per tubi di spessore 22. 1 mm, PN 16 diam. 160 mm	m	19.07
07.P07.H10	Saracinesca in ghisa sferoidale 400 - 12 UNI 4540; corpo ovale, tenuta in gomma, con sezione interna a passaggio totale ; rivestita internamente con resine epossidiche atossiche; albero in acciaio inox, vite di collegamento interna, cuneo in ghisa sferoidale rivestito in gomma EPDM, completa di volantino di manovra, o cappello; flangiata UNI PN 16;		
07.P07.H10.030	DN 150	cad	149.04
07.P21.V20	Nastri		
07.P21.V20.010	Nastro segnalatore tubo; larghezza 24 cm	m	0.14
08.P05.B03	Pozzetti in cemento armato prefabbricato completo di fori		
08.P05.B03.020	spessore cm 4; dimensioni interne cm 50x50x50 diam. 40	cad	20.46
08.P05.B06	Prolunghe per pozzetti		
08.P05.B06.020	dimensioni interne cm 50x50x50	cad	19.24
08.P05.B72	Pozzetti a sezione rettangolare in cls		
08.P05.B72.005	Pozzetto di ispezione a sezione rettangolare da 800x1000 mm, h 1000 mm, spessore parete 110 mm con fondo a sezione idraulica per tubazioni diametro max 600 mm, completo di soletta in c.a. con foro per passo d'uomo	cad	363.07
08.P05.B72.010	elementi di prolunga 800x1000 (h 500 mm)	cad	75.11
08.P20.E12	Chiusini completi in PVC		
08.P20.E12.015	dimensioni 40x40	cad	47.02
08.P20.E14	Pozzetti - prolunghe (con o senza fondo) in PVC		
08.P20.E14.015	dimensioni 40x40	cad	55.62
08.P05.B03	Pozzetti in cemento armato prefabbricato completo di fori		
08.P05.B03.025	spessore cm 5; dimensioni interne cm 60x60x60 diam. 45	cad	32.59
08.P05.B03	Pozzetti in cemento armato prefabbricato completo di fori		
08.P05.B03.035	spessore cm 10; dimensioni interne cm 100x100x100 diam. 80	cad	125.46
08.A01.A30	Scavo di fondazione a parete verticale di materie di qualunque natura e consistenza, asciutte, bagnate o melmose, od in presenza di acqua fino a 20 cm Rispetto al livello naturale, esclusa la sola roccia da mina, ma compresi i conglomerati naturali, i trovanti rocciosi nonche i relitti di muratura fino a m³ 1,00 compreso il carico, trasporto e scarico dei materiali di risulta alle pubbliche discariche ed ogni altro onere per scavi eseguiti mediante l'impiego di benne autopenetranti montate su cingolati : sino alla profondita' di m 4,00 dal piano di campagna		
08.A01.A30.005	...	m³	6.93
08.A25.F20	Fornitura e posa di chiusino di ispezione in ghisa sferoidale rispondente alle norme UNI EN 124, classe D 400 per traffico intenso, a telaio circolare o quadrato con suggello circolare articolato autocentrante ed estraibile con bloccaggio di sicurezza in posizione aperta, munito di guarnizione in elastomero antirumore		
08.A25.F20.010	peso ca kg 100: telaio quadrato, H 100 mm, lato mm 850-passo d'uomo mm 600 minimi	cad	254.13
08.A25.F30	Fornitura in opera di griglie in ghisa sferoidale a norma uni en 124		
08.A25.F30.015	Fornitura in opera di griglie stradali in ghisa sferoidale, telaio quadro,complete di guarnizione, classe d 400 - dim 540 x 540 mm, peso 40 kg circa	cad	129.29

CODICE	INDICAZIONE DEI LAVORI E DELLE SOMMINISTRAZIONI	U.M.	IMPORTO UNIT.
08.A30.G06	Provvista e posa in opera di tubi autoportanti in calcestruzzo vibrocompresso ad alta resistenza, con piano di appoggio, muniti di giunto a bicchiere con anello di tenuta in gomma, aventi una resistenza minima di 1.30 kN per ogni cm di diametro interno e per ogni m di lunghezza valutata con prova eseguita in laboratorio, a secco, con carico distribuito lungo la generatrice superiore del volto, compreso il carico e lo scarico a pie' d'opera, la loro discesa nella trincea e quanto altro necessario per dare l'opera perfettamente ultimata a regola d'arte		
08.A30.G06.020	del diametro interno di cm 60 e dello spessore minimo di cm 6.8	m	70.72
08.A30.G42	Fornitura e posa in opera di pozzetti d'ispezione monolitici a perfetta tenuta idraulica, autoportanti, realizzati in calcestruzzo vibrato con cemento ad alta resistenza ai solfati, idoneamente rivestiti sul fondo scorrevole con Polycrete o resine epossidiche, oppure in calcestruzzo autocompattante SCC classe UNI EN 206-1 - C40/50 o C60/75 per acque nere fortemente aggressive, spessore minimo delle pareti di 150 mm. Per condotte d'innesto fino al diam. 350 mm. La struttura monolitica sara' formata da una base calpestabile avente diametro interno di 1000 mm e altezza 600 mm, completa di fori d'innesto muniti di guarnizione elastomerica di tenuta e da un elemento monolitico di rialzo avente diametro interno di 1000 mm. Completo di cono di riduzione fino al diametro di 625 mm, predisposto alla posa del chiusino, tale elemento si colleghera' alla base mediante innesto con guarnizione elastomerica in gomma premontata a garanzia della perfetta tenuta idraulica, il tutto prodotto e collaudato nelle fasi di fabbricazione con attacchi di sicurezza per la sua movimentazione e messa in opera in conformita' alla norme EN 1917:2004(requisiti prestazionali e metodi di prova per camere d'ispezione), DIN 4034-1 (dimensioni, spessori, incastri, tenuta all'acqua),- UNI 8981-1 (durabilità elementi prefabbricati in cls) - UNI 8981-2 (durabilità ed istruzioni per ottenere la resistenza ai solfati); nel prezzo e' compreso l'onere per il riempimento dello scavo circostante, tale scavo dovra' essere colmato con opportuno riempimento di natura sabbiosa o calcestruzzo riscavabile in grado di garantire l'assenza di cedimenti		
08.A30.G42.175	elemento di rialzo monolitico h 1850 mm: base rivestita in resine polimeriche o realizzata in cls autocompattante SCC classe C60/75, condotte del diametro interno 250 mm	cad	1'065.49
08.A30.G66	Solette in c.a. pozzolanico prefabbricate, caratteristica minima di kg/cm ² 300, armate con ferro B450C dello spessore di cm 25, compreso un foro del diametro di mm 600, varate in opera con autogru', compresa la sigillatura e tutti gli oneri relativi, per l'esecuzione dei pozzi d'ispezione:		
08.A30.G66.015	dimensioni minime 200 x 200 cm	cad	372.99
08.A30.G69	Costruzione di pozzetto tubolare di qualunque profondita' in calcestruzzo armato del diametro interno di cm 100, spessore minimo delle pareti di cm 15, di soletta di copertura, compresa la scala di discesa in acciaio inox, l'elemento prefabbricato terminale di raccordo al piano stradale, e quanto altro necessario per dare l'opera finita a perfetta regola d'arte.		
08.A30.G69.005	...	m	294.56
08.A30.G75	Provvista e posa in opera di solette prefabbricate carrabili in conglomerato cementizio armato complete di chiusino in ghisa sferoidale rispondente alle norme UNI EN 124 classe D 400 e ganci in acciaio inox per il sollevamento. Dimensioni conformi alla dimensione del pozzo d'ispezione di cui al precedente articolo. Spessore minimo cm 20		
08.A30.G75.005	...	cad	343.73

CODICE	INDICAZIONE DEI LAVORI E DELLE SOMMINISTRAZIONI	U.M.	IMPORTO UNIT.
08.A30.G78	Fornitura e posa in opera di elementi scatolari prefabbricati in calcestruzzo armato, turbobibrocompressi, a sezione interna rettangolare o quadrata confezionati con alti dosaggi di cemento ad alta resistenza ai solfati ed aventi un peso specifico non inferiore a 2,4 Kg/dcm. Le condotte dovranno rispondere alle normative DIN 4263, UNI 8520/2, UNI 8981 ed essere conformi ai requisiti previsti dalle norme vigenti, elaborati per supportare carichi per strade di 1 ^a Categoria. Gli elementi dovranno essere posti in opera su base continua in calcestruzzo con resistenza caratteristica non inferiore a Rck 200, armata con rete elettrosaldata in acciaio B450A o B450C dimensioni mm. 10, maglia 20x20. Ciascun elemento dovrà terminare con apposito incastro perimetrale maschiofemmina, onde permettere le giunzioni tramite malta antiritiro. I manufatti non dovranno presentare alcun foro né per sollevamento né per movimentazione; tali operazioni devono essere eseguite con apposita forza tramite autogrù di adeguata potenza. E' compreso la fornitura e posa in opera di condotti prefabbricati, la predisposizione del piano di posa e quanto altro occorre per dare l'opera compiuta. E' escluso lo scavo ed il rinterro.		
08.A30.G78.040	dimensioni interne 2000x2000 mm	m	987.40
08.A35.H10	Provvista e posa in opera di tubi in PVC rigido per fognature serie UNI EN 1401-1, giunto a bicchiere con anello elastomerico di tenuta per sistemi di fognatura e scarichi interrati non in pressione, compreso il carico e lo scarico a pie' d'opera, e la loro discesa nella trincea; compreso ogni lavoro e provvista per dare l'opera perfettamente ultimata a regola		
08.A35.H10.165	serie SN 8 kN/m ² SDR 34: del diametro esterno di cm 16	m	15.23
08.A35.H10.170	serie SN 8 kN/m ² SDR 34: del diametro esterno di cm 20	m	20.39
08.A35.H10.175	serie SN 8 kN/m ² SDR 34: del diametro esterno di cm 25	m	29.94
08.A35.H30	Provvista e posa in opera di curve a 90 gradi in PVC rigido per fognature serie UNI EN 1329. Giunto a bicchiere con anello elastomerico toroidale; compreso il carico, lo scarico a pie' d'opera, la loro discesa nella trincea, compreso ogni onere e provvista per dare l'opera perfettamente ultimata a regola d'arte		
08.A35.H30.020	del diametro esterno di cm 20	cad	24.03
08.A35.H30.025	del diametro esterno di cm 25	cad	55.59
08.A35.H40	Provvista e posa in opera di ispezioni in PVC rigido per fognature serie UNI EN 1401. Giunto a bicchiere con anello elastomerico toroidale, compreso il carico, lo scarico a pie' d'opera, la loro discesa nella trincea, compreso ogni lavoro e provvista per dare l'opera perfettamente ultimata a regola d'arte		
08.A35.H40.020	del diametro esterno di cm 20	cad	51.50
08.A35.H45	Provvista e posa in opera di sifoni in PVC rigido per fognature serie UNI EN 1401. Giunto a bicchiere con anello elastomerico toroidale, compreso il carico, lo scarico a pie' d'opera, la loro discesa nella trincea, compreso ogni lavoro e provvista per dare l'opera perfettamente ultimata a regola d'arte		
08.A35.H45.020	del diametro esterno di cm 20	cad	76.58
08.A35.H50	Fornitura e posa in opera di tubazioni in PVC ø 200 mm tipo SN 8 kN/m ² conformi alla norma UNI EN 1401 per formazione caditoie, compreso il disfacimento della pavimentazione stradale di qualunque spessore, lo scavo a sezione obbligata a pareti verticali, il rinfiacco delle tubazioni con cls Rck 15 N/mm ² (inclusa la fornitura), il trasporto alle pp.dd. dei materiali di risulta, la fornitura, la costipatura e l'innaffiatura di misto granulare anidro, il ripristino definitivo della pavimentazione stradale con stesa di tout-venant sp. cm 10 e quant'altro per completare l'opera a regola d'arte.		
08.A35.H50.005	diametro esterno 200 mm	m	63.02
08.A55.N03	Allacciamento di immissione stradale compresa la perforazione del manufatto a mezzo di carotaggio, l'innesto del tubo e la sigillatura con malta cementizia e scaglie di mattone al canale bianco		
08.A55.N03.005	...	cad	116.91

CODICE	INDICAZIONE DEI LAVORI E DELLE SOMMINISTRAZIONI	U.M.	IMPORTO UNIT.
08.A55.N06	Costruzione di cameretta per la raccolta delle acque stradali compreso lo scavo, il sottofondo in conglomerato cementizio dello spessore di cm 15, la provvista del pozzetto, il carico ed il trasporto alla discarica della terra eccedente, il reimpimento dello scavo, l'eventuale muratura in mattoni pieni e malta cementizia, debitamente intonacata sulle pareti interne per la posa della griglia alle quote di progetto con adozione di pozzetto in cemento armato prefabbricato a due elementi, esclusa la provvista e posa della griglia e del telaio in ghisa		
08.A55.N06.005	...	cad	91.60
08.A65.P97	Rialzo di pozzetti in cls monolitici, compreso la rimozione del chiusino in ghisa sferoidale diam. 600 mm e relativo controtelaio, la fornitura in opera dei conci in cls prefabbricati fino alla quota richiesta, il riposizionamento del controtelaio precedentemente rimosso e relativo chiusino, il ripristino del manto stradale (se su sedime stradale), o del terreno adiacente		
08.A65.P97.005	diametro 1000	cad	233.36
11.A01.A15	Posa in opera di tubazioni in polietilene serie S5 mediante saldatura per polifusione testa a testa o per elettrofusione compreso e compensato nel prezzo la fornitura e l'inserimento di pezzi speciali e di ogni altro onere per dare il lavoro finito a regola d'arte. Nel prezzo si intende compreso e compensato anche l'onere dei collaudi da eseguirsi su tronchi e la fornitura di quanto necessario per i collaudi.		
11.A01.A15.020	De 200	m	15.96
11.A01.C05	Prestazione di mano d'opera specializzata e noli necessari calcolati forfettariamente per la perfetta esecuzione di collegamenti di condotte di nuova posa con quelle in esercizio, eseguiti anche in presenza di gas. Nel prezzo si intendono compresi e compensati: la messa in opera di tutti i pezzi speciali in ghisa necessari per il collegamento (tee, riduzioni, curve, flange, giunti, bouts, ecc.); la fornitura e posa in opera di tutti i pezzi speciali e tratti di tubazione in acciaio eventualmente necessari; la fornitura e posa in opera di collari di presa e/o manicotti filettati per la installazione di palloni otturatori, la foratura della tubazione, la costruzione di eventuali by-pass provvisori e la loro successiva rimozione, la fornitura e posa di palloni otturatori per l'intercettazione del gas, la loro rimozione a lavoro ultimato, il taglio delle condotte ed il collegamento delle stesse a quelle di nuova posa.		
11.A01.C05.005	inserimento di un tee sulla condotta esistente	cad	1'004.47
11.P01.A27	Fornitura di tubi in polietilene a.d. PE 100 per condotte interrate per la distribuzione di gas combustibili conformi alle norme UNI EN 1555-2:2004. Riconosciuti mediante marchio IIP serie S5 SDR 11, predisposti per saldatura di testa per polifusione.		
11.P01.A27.045	De 160 (6") sp. 14,6 mm	m	33.36
11.P01.A42	Valvola a sfera da interrare in Pead per gas metano, passaggio totale, corpo monoblocco ermetico completo di terminali maschio per saldatura di testa SDR 11, corpo valvola, sfera e terminali in PE 100, guarnizione della sfera in NBR, quadro di comando con fermo a 90° per l'apertura e chiusura:		
11.P01.A42.035	De 125	cad	476.74
13.P02.A05	formazione di cavidotto in terreno senza pavimentazione		
13.P02.A05.005	Fornitura e posa in opera di quanto occorrente per la formazione di cavidotto in terreno senza pavimentazione, profondità 70 cm, manufatto in calcestruzzo RBK 15N/mm ² , con 1 tubo in PEAD diametro 110 mm, reinterro con ghiaia vagliata e terreno vegetale per lo strato superficiale di cm 20;	m	23.09
13.P02.A05.010	Fornitura e posa in opera di quanto occorrente per la formazione di cavidotto in terreno senza pavimentazione, profondità 70 cm, manufatto in calcestruzzo RBK 15N/mm ² , con 2 tubi in PEAD diametro 110 mm, reinterro con ghiaia vagliata e terreno vegetale per lo strato superficiale di cm 20;	m	40.87

CODICE	INDICAZIONE DEI LAVORI E DELLE SOMMINISTRAZIONI	U.M.	IMPORTO UNIT.
13.P02.A05.015	Fornitura e posa in opera di quanto occorrente per la formazione di cavidotto in terreno senza pavimentazione, profondità 70 cm, manufatto in calcestruzzo RBK 15N/mm ² , con 3 tubi in PEAD diametro 110 mm, reinterro con ghiaia vagliata e terreno vegetale per lo strato superficiale di cm 20;	m	54.25
13.P02.A10	formazione di cavidotto in pavimentazione stradale		
13.P02.A10.005	Fornitura e posa in opera di quanto occorrente per la formazione di cavidotto in pavimentazione stradale, profondità 90 cm, manufatto in calcestruzzo RBK 15N/mm ² , con 1 tubo in PVC diametro 100 mm, reinterro con misto cementizio - dosaggio 50 Kg/mc-;	m	39.00
13.P02.A30	Maggiorazioni per scavi		
13.P02.A30.015	Scavo per cavidotto effettuato con mezzi meccanici e per profondità superiori a quelle di progetto, per strati dello spessore di 10 cm e della larghezza a base scavo di 40 cm, compreso maggiore reinterro con misto cementizio -dosaggio 50 Kg/mc-	m	1.98
13.P02.A45	Fornitura e posa in opera di pozzetto		
13.P02.A45.005	Fornitura e posa in opera di quanto occorrente per la formazione di pozzetto ispezionabile delle dimensioni interne di 50x50x70 cm, realizzato con pozzetto prefabbricato in cls a sezione quadrata ad alta resistenza e chiusino in ghisa a grafite sferoidale munito di guarnizioni elastiche in polietilene a profilo speciale antibasculamento e antirumore, costruito secondo Norme ISO 1083 e EN 1563 e classificato "D400" secondo Norme UNI EN 124, compreso l'eventuale taglio della pavimentazione.	cad	304.60
13.P02.B05	formazione di blocco di fondazione per palo		
13.P02.B05.030	Fornitura e posa in opera, in marciapiede e pavimentazione stradale, di quanto occorrente per la formazione di blocco di fondazione per palo -eseguito con cls RBK 15N/mm ² -, delle dimensioni di 100x100x120 cm;	cad	163.60
13.P02.C05	OPERE ACCESSORIE		
13.P02.C05.015	Collegamento di cavidotto da 1 a 4 tubi in PEAD diametro 110 mm a pozzetto ispezionabile esistente con chiusino in ghisa, compresa la foratura della parete laterale, il trasporto del materiale di risulta alla pubblica discarica;	cad	49.34
13.P03.A35	Posa in opera di palo in acciaio di tipo rastremato conico o poligonale		
13.P03.A35.010	Posa in opera, in basamento predisposto, di palo in acciaio di tipo rastremato conico o poligonale, ad infissione od a piastra, per lunghezze superiori a 8,50 m f.t., compresa la fornitura di sabbia e malta per il fissaggio e l'eventuale trasporto dal magazzino;	cad	55.57
13.P05.B05	Fornitura e posa in opera di cavo in cavidotto		
13.P05.B05.040	Fornitura e posa in opera di cavo tipo FG7OR 0,6/1Kv, sezione di 2x2,5 mm ² in cavidotto sotterraneo, tubo o palo già predisposti;	m	1.27
13.P07.A05	Posa in opera di apparecchio di illuminazione a palo o muro		
13.P07.A05.025	Posa in opera di apparecchio di illuminazione su braccio a muro od a palo, a cima palo, altezza di posa superiore a 10,20 m, compresi il ritiro dal magazzino , il trasporto a piè d'opera, la posa della lampada e l'esecuzione dei collegamenti elettrici;	cad	37.63
13.P08.A30	Rimozione pali		
13.P08.A30.035	Rimozione di palo completo in acciaio di lunghezza fuori terra superiore a 6,50 m entro blocco in calcestruzzo con demolizione totale dello stesso, trasporto delle macerie alla pubblica discarica, ricolmatura con ghiaia, compreso il trasporto del palo al magazzino di rientro;	cad	126.42
13.P09.A10	Fornitura e posa in opera di quadro I.P		
13.P09.A10.010	Fornitura e posa in opera di quadro I.P. tipo da interno costituito da un armadio a due settori sovrapposti, compreso lo zoccolo in mattoni pieni e calcestruzzo il trasporto dal magazzino , il fissaggio su zoccolo del telaio, il montaggio e l'esecuzione dei collegamenti elettrici;	cad	4'367.50

CODICE	INDICAZIONE DEI LAVORI E DELLE SOMMINISTRAZIONI	U.M.	IMPORTO UNIT.
13.P10.A05	Fornitura e posa in opera di accessori impianto di terra		
13.P10.A05.005	Fornitura e posa in opera in pozzetto già predisposto di dispersore in acciaio-rame per profondità sino a 1,50 m;	cad	27.27
13.P10.A05.015	Formazione di collegamento di terra fra canalina porta cavi ed apparecchio di illuminazione, compresa la fornitura e la posa dei bulloni zincati o cadmiati con rondelle e dadi, nonché i due capicorda di rame stagnato, su cavo unipolare della sezione di 16 mmq;	cad	6.96
14.P02.A05	Ricolmatura degli scavi, meccanica o manuale, utilizzando i materiali di scavo preesistenti, esecuzione dei prescritti costipamenti a strati. Tale voce deve esser preventivamente autorizzata dall'Ente appaltante.		
14.P02.A05.005	con materiale a bordo scavo	m ³	10.28
14.P05.A15	Fornitura a pie d'opera di tubi e relativi tappi di sigillatura in:		
14.P05.A15.015	PVC rigido spessorato arancio RAL 2003 tipo 302 - UNI 7443/85, diametro esterno cm 14	m	6.15
14.P05.A25	Posa in opera di tubi PVC rigidi o flessibili e/o tubi in Polietilene tipo Pead, di diametro diverso con relativi tappi di sigillatura		
14.P05.A25.005	...	m	1.37
14.P13.A05	Posa in opera sotterranea di pozzetto prefabbricato in cls vibrato di fornitura dell'Ente appaltante compresa la sigillatura dei tubi		
14.P13.A05.005	...	cad	28.92
20.A27.A10	Formazione di prato, compresa la regolarizzazione del piano di semina con livellamento sminuzzamento e rastrellatura della terra, provvista delle sementi e semina, carico e trasporto in discarica degli eventuali materiali di risulta		
20.A27.A10.025	Compreso lo scavo del cassonetto di cm 15 e la fornitura e stesa di terra agraria	m ²	7.43
20.A27.A64	Messa a dimora di alberi con circonferenza del fusto compresa fra cm 10 e cm 12, comprendente lo scavo della buca, il carico e trasporto in discarica del materiale di risulta, la provvista di terra vegetale, il carico e trasporto delle piante dal vivaio, il piantamento, la collocazione di tre pali tutori in legno di conifera trattato in autoclave del diametro di cm 8, lunghezza di m 2 e altezza fuori terra di m 1.50 collegati con le relative smezzole, tre legature al fusto con apposita fettuccia o legaccio in canapa, kg 50 di letame bovino maturo, kg. 0.200 di concime a lenta cessione, la formazione del tornello e sei bagnamenti di cui il primo al momento del piantamento		
20.A27.A64.00	Buca di m 1.00x1.00x0.70	cad	79.84
20.A27.A68	Messa a dimora di arbusti comprendente scavo della buca, carico e trasporto in discarica del materiale di risulta, provvista e distribuzione di g. 50 di concime a lenta cessione, kg. 10 di letame maturo nonche' della terra vegetale necessaria, piantagione dei soggetti e due bagnamenti		
20.A27.A68.005	Buca di cm 30x30x30	cad	6.49
20.A27.B00	Formazione di rilevato, misurato in opera, costituito da materiali ghiaio-terrosi, forniti dalla città, idonei alla formazione di sottofondo collinette per giardino, compreso lo spandimento a strati non superiori a cm 50, la sagomatura dei materiali, secondo i piani stabiliti dalla direzione lavori ed i ricarichi degli avvallamenti risultanti nel periodo di assestamento		
20.A27.B00.005	Eseguito con mezzi meccanici	m ³	2.61
20.A27.F00	Costruzione di panchina ottenuta da lastre di spessore cm 10, lavorate a superficie perfettamente piana a punta fine ed a perfetta squadra con spigoli arrotondati, avente il sedile di dimensione cm 160x55 e gambe di cm 55x45, provvista di fori di ancoraggio tra sedile e gamba e stabilizzata da tondini in ferro, nonche' fornita di piedini di ancoraggio al suolo ottenuti con tondini iscritti in fori predisposti nelle gambe		
20.A27.F00.005	In sienite di balma o biella	cad	731.13

CODICE	INDICAZIONE DEI LAVORI E DELLE SOMMINISTRAZIONI	U.M.	IMPORTO UNIT.
20.A27.B35	Formazione di pavimentazione colorata realizzata mediante collante polibutandienico miscelato con sabbia, per piste pedonali e ciclabili, posteggi ecc.		
20.A27.B35.005	Per ogni cm di spessore realizzato	m ²	2.48
25.A01.C15	SISTEMAZIONE IN RILEVATO		
25.A01.C15.005	SISTEMAZIONE IN RILEVATO TERRENI GRUPPI A1, A2-4, A2-5, A3. Sistemazione in rilevato di materiali appartenenti ai gruppi A1, A2-4, A2-5, A3.	m ³	1.59
25.A01.D80	FRESATURA PAVIMENTAZ.		
25.A01.D80.005	FRESATURA PAVIMENTAZ.CONGLOMER. BITUM.. Fresatura a freddo di strati di pavimentazione in conglomerato bituminoso mediante particolare macchina fresatrice da 750 hp, per spessori di pavimentazione compresi fra 5 e 15 cm. e larghezza di m 4.30, compresa la rimozione parziale del materiale fresato, il trasporto a discarica e quanto altro occorra per avere il lavoro compiuto. Si considera una produzione oraria di 70 m per una larghezza di fresatura di m 3,75 e una profondita' di 5 cm. pari a: m/h 70.00 x m 3,75 x cm. 5 = m ² *cm/h 1300	m ²	0.57
25.A02.A00	SBANCAMENTO		
25.A02.A00.005	SBANCAMENTO IN MATERIE DI QUALSIASI NATURA. Scavo di sbancamento, anche a campioni di qualsiasi lunghezza, a mano o con mezzi meccanici, in materie di qualunque natura e consistenza salvo quelle definite dai prezzi particolari dell'Elenco, asciutte o bagnate, compresi i muri a secco od in malta di scarsa consistenza, compreso le rocce tenere da piccone, ed i trovanti anche di roccia dura inferiori a m ³ 1,00 ed anche in presenza d'acqua eseguito: per apertura della sede stradale e relativo cassonetto; la bonifica del piano di posa dei rilevati oltre la profondita' di 20 cm; l'apertura di gallerie in artificiale; la formazione o l'approfondimento di cunette, fossi e canali; l'impianto di opere d'arte; la regolarizzazione o l'approfondimento di alvei in magra; escluso l'onere di sistemazione a gradoni delle scarpate per ammorsamento di nuovi rilevati; compreso l'onere della riduzione del materiale dei trovanti di dimensione inferiore ad 1 m ³ alla pezzatura di cm 30 per consentirne il reimpiego a rilevato; compresi il carico, il trasporto che deve intendersi a qualsiasi distanza per i materiali da reimpiegare nell'ambito del Lotto di contratto e fino alla distanza di 5 km misurati per il percorso stradale piu' breve dal punto plu' vicino al cantiere per quelli a rifiuto od a deposito; lo scarico su aree da procurare a cura e spese dell'Impresa, compresi pure la regolarizzazione delle scarpate stradali in trincea, il taglio di alberi e cespugli e l'estirpazione di ceppaie nonche' il preventivo accatastamento dell'humus in luoghi di deposito per il successivo riutilizzo a ricoprimento di superfici a verde; compreso l'esaurimento di acqua a mezzo di canali fugatori o cunette od opere simili entro la fascia di 100 m dal luogo di scavo ed ogni altro onere o magistero.	m ³	4.18
25.A02.A20	PREPARAZIONE PIANO		
25.A02.A20.005	PREPARAZIONE PIANO DI POSA DEI RILEVATI CON MATERIALI DA CAVA. Piano di posa dei rilevati con materiali provenienti da cava, come da norme tecniche.	m ²	4.15

CODICE	INDICAZIONE DEI LAVORI E DELLE SOMMINISTRAZIONI	U.M.	IMPORTO UNIT.
25.A02.A25	...		
25.A02.A25.005	PREPARAZIONE PIANO DI POSA SCARPATE PER AMMORS. NUOVI RILEVATI. Scavo di preparazione del piano di posa di nuovi rilevati su scarpate esistenti attraverso la gradonatura profonda delle scarpate con scavo di sbancamento in materie di qualsiasi natura e consistenza come da voce relativa di elenco, gradonatura da estendere per uno spessore medio non inferiore a m 0,80; compreso l'onere della creazione dei gradoni ad inclinazione verso l'interno del rilevato, a spigoli netti, di profondita' massima m 1,30 e minima non inferiore a m 0.30, compreso ogni onere elencato per gli scavi di sbancamento; compresa la fornitura e posa di materiale da cava di tipo idoneo per la formazione di rilevato stradale, la sua stesa e compattazione ed ogni altro onere; compreso e compensato nel prezzo il trasporto come da voce A01. Misurato a superficie effettiva della scarpata lungo il piano inclinato.	m ²	14.28
25.A02.A35	FORNITURA MATERIALI PER RILEVATI DA CAVE CON DISTANZA < 5 KM. Fornitura in cantiere di materiali per la formazione di rilevati provenienti da cave di prestito, appartenenti ai gruppi A.1a, A.2-4, A.2-5, A.3; compresa la cavatura, l'indennita' di cava, il carico, il trasporto e lo scarico del materiale e tutti gli altri oneri indicati nelle norme tecniche. Il trasporto deve intendersi fino alla distanza di 5 km misurati sul percorso stradale, sia su piste di cantiere che su strade pubbliche di qualunque tracciato plano-altimetrico, dalla cava dal punto medio del cantiere inteso come baricentro dei rilevati.		
25.A02.A35.005	PER LA FORMAZIONE DEI RILEVATI	m ³	11.10
25.A02.A50	SISTEMAZIONE		
25.A02.A50.005	SISTEMAZIONE IN RILEVATO GRUPPI A1, A2-4, A2-5, A3. Sistemazione in rilevato od in riempimento di materiali idonei come da norme tecniche ecc. - a) appartenenti ai gruppi A1,A2-4, A2-5, A3, ovvero di frantumati di roccia o smarino di galleria.	m ³	1.60
25.A15.A00	FONDAZIONE STRADALE		
25.A15.A00.005	FONDAZIONE STRADALE IN MISTO GRANULARE STABILIZZATO. Fondazione stradale in misto granulare stabilizzato con legante naturale compresa la correzione e costipamento secondo norme tecniche ed ogni altro onere misurato in opera dopo costipamento	m ³	18.15
25.A15.A05	STRATO DI FONDAZIONE		
25.A15.A05.005	STRATO DI FONDAZIONE IN MISTO CEMENTATO. Strato di fondazione in misto cementato, di qualsiasi spessore, costituito da una miscela (inerti, acqua, cemento) di appropriata granulometria, il tutto corrispondente alle prescrizioni delle norme tecniche, compreso l'onere del successivo spandimento sulla superficie dello strato di una mano di emulsione bituminosa nella misura di un kg/m ² , saturata da uno strato di sabbia; compresa la fornitura dei materiali, prove di controllo in sito, lavorazione e costipamento dello strato con idonee macchine ed ogni altro onere, misurato a costipamento avvenuto.	m ³	43.97
25.A15.A15	CONGLOMERATO BITUMINOSO BINDER. Conglomerato bituminoso - binder, come da norme tecniche, compattato in opera compreso ogni onere		
25.A15.A15.010	COMPATTATO PER OGNI METRO QUADRATO A SPESSORE DI CM 4	m ²	5.35
25.A15.A20	CONGLOMERATO BITUMINOSO PER TAPPETO DI USURA. Tappeto di usura in conglomerato bituminoso come da norme tecniche compattato in opera.		
25.A15.A20.010	PER OGNI m ² . DI TAPPETO E PER UNO SPESSORE DI CM. 3	m ²	4.53

CODICE	INDICAZIONE DEI LAVORI E DELLE SOMMINISTRAZIONI	U.M.	IMPORTO UNIT.
25.A16.A00	FORNITURA E STESA DI TELI DI GEOTESSILE ANTICONTAMINANTE. Stesa su qualunque superficie, anche con battente d'acqua non superiore a 50 cm ed anche su superfici inclinate e scarpe o superfici verticali ad esempio di trincee di drenaggio, di strato anticontaminante di polipropilene o poliestere (come da Norme Tecniche di capitolato), con le resistenze a trazione fissate, compreso l'onere di rimbocco su eventuale strato, anche drenante, superiore ed ogni altra fornitura o magistero per la stesa e copertura.		
25.A16.A00.010	PESANTE a filo continuo - PESO PER m ² SUP.500 G E RESIST. SUP 500 N/ 5 CM. Fornitura e stesa di teli di geotessile pesante, anche per rivestimento pali a grande diametro.	m ²	4.48
DA PREZZARIO CAMERA DI COMMERCIO DI CUNEO (ed. gennaio 2015)			
A ED AA (CamCom CN)	MANO D'OPERA		
A ED AA (Cam.Com. CN)	mano d'opera (OPERE EDILI ED AFFINI)		
A ED AA 001 a	Operaio specializzato	h	31.38
A ED AA 001 b	Operaio qualificato	h	29.13
A ED AA 001 c	Operaio comune	h	26.17
A IE AA (CamCom CN)	MANO D'OPERA		
A IE AA (CamCom CN)	MANO D'OPERA (IMPIANTI ELETTRICI)		
A IE AA 005 a	Operaio specializzato	h	29.30
A IE AA 005 c	Operaio comune	h	25.63
D FS BB 061 (Cam.Comm. CN 2014)	Perforazione a vuoto per la esecuzione del palo trivellato di grande diametro		
D FS BB 061 b	con tubo forma del ø 800 mm	m	84.00
D FS BB 063	Controcamicia tubolare di qualsiasi diametro in lamierino di acciaio di spessore idoneo da impiegare nella costruzione dei pali di fondazione per evitare il dilavamento del calcestruzzo in presenza di acqua.	kg	2.20
E OS BB (Cam.Com. CN)	recinzioni		
E OS BB 015 a	Recinzione di cantiere alta cm 200, eseguita con tubi da ponteggio infissi e lamiera ondulata o grecata metallica. Nolo primo mese.	m ²	6.25
E OS BB 015 b	Recinzione di cantiere alta cm 200, eseguita con tubi da ponteggio infissi e lamiera ondulata o grecata metallica. Nolo per ogni mese o frazione di mese successivo al primo.	m ²	0.72
E OS CC (Cam.Com. CN)	delimitazioni varie		
E OS CC 010	Barriera stradale di sicurezza tipo "New Jersey" in polietilene 100% colore bianco/rosso, compreso trasporti e posa in opera. Nolo mensile.	m	10.80
E OS DD 010 (Cam.Com. CN)	Box di cantiere uso spogliatoio realizzato da struttura di base, sollevata da terra, e in elevato con profilati di acciaio pressopiegati, copertura e tamponatura con pannello sandwich costituito da lamiera interna ed esterna e coibente centrale (minimo 40 mm) divisori interni a pannello sandwich, infissi in alluminio, pavimento di legno idrofugo rivestito in pvc, eventuale controsoffitto, completo di impianti elettrico, idrico e fognario, termico elettrico interni, dotato di armadietti a due scomparti. Dimensioni orientative 2,40x5,40x2,40 m. Compreso trasporto, montaggio e smontaggio e preparazione della base in cls armata di appoggio:		
E OS DD 010 a	costo primo mese	cad	390.00
E OS DD 010 b	costo per ogni mese o frazione di mese successivo al primo	cad	125.00

CODICE	INDICAZIONE DEI LAVORI E DELLE SOMMINISTRAZIONI	U.M.	IMPORTO UNIT.
E OS DD 020 (Cam.Com. CN)	Box di cantiere uso servizi igienico sanitario realizzato da struttura di base, sollevata da terra, e in elevato con profilati di acciaio presso piegati, copertura e tamponatura con pannello sandwich costituito da lamiera interna ed esterna e coibente centrale (minimo 40 mm) divisori interni a pannello sandwich, infissi in alluminio, pavimento in legno idrofugo rivestito in pvc, eventuale controsoffitto, completo di impianti elettrico, idrico (acqua calda e fredda) e fognario, termico elettrico interni, dotato di WC alla turca, un lavabo, un piatto doccia, boiler elettrico ed accessori. Dimensioni orientative 2,40x2,70x2,40 m. Compreso trasporto, montaggio e smontaggio e preparazione della base in cls armata di appoggio:		
E OS DD 020 a	costo primo mese	cad	290.00
E OS DD 020 b	costo per ogni mese o frazione di mese successivo al primo	cad	126.00
E OS LL (Cam.Com. CN)	illuminazione di sicurezza		
E OS LL 015	Lampeggiatore crepuscolare a luce intermittente arancione. Costo mensile.	cad	0.69
E OS OO 015 (Cam.Com. CN)	Estintore portatile a polvere omologato, montato a parete con apposita staffa e corredato di cartello di segnalazione. Compresa la manutenzione periodica prevista per legge.		
E OS OO 015 b	da 9 kg. Costo semestrale	cad	15.62
E OS UU 005 a	Parapetto provvisorio, da montare ove sussista il pericolo di caduta verso il vuoto, costituito da aste metalliche ancorate al supporto con blocco a morsa od infisse nel terreno, montate ad interasse di 180 cm, dotato di tavola fermapiede e di due correnti di legno, di cui quello superiore posto ad un'altezza di 100 cm dal piano da proteggere. Compreso il montaggio e lo smontaggio: costo primo mese	m	6.50
E OS YY (Cam.Com. CN)	segnaletica per cantieri stradali		
E OS YY 005	Segnaletica e delimitazione cantiere temporaneo su sede stradale, conformemente a quanto previsto dal Codice della strada DLgs. n. 285/92 e al Regolamento di esecuzione e attuazione DPR n. 495/92, con restringimento della carreggiata opposta ai lavori, costituite da segnale "lavori" corredato da cartello integrativo indicante l'estensione del cantiere (cantiere lungo più di 100 m) e lampada a luce rossa fissa, divieto di sopparso e limite massimo di velocità, segnale di obbligo di direzione, segnale di strettoia a doppio senso di circolazione, segnale di fine prescrizione, barriere mobili con lampada a luce rossa fissa, coni segnaletici e lampade a luce gialla lampeggiante, coni segnaletici di delimitazione dell'area interessata dai lavori (lunghezza ipotizzata 200 m). Costo per un mese.	cad.	210.00
E OS YY 035	Coppia di semafori a tre luci e centralina di regolazione traffico, autoalimentati, con autonomia non inferiore a 16 ore, corredati con 100 m di cavo. Classe 4a. Nolo per un mese.	mese	55.00
E OS YY 040	Coppia di semafori a tre luci e centralina di regolazione traffico, autoalimentazione, con autonomia non inferiore a 16 ore, corredati con 100 m di cavo. Installazione e rimozione.	cad.	58.00
E OS YY 045	Coppia di semafori a tre luci e centralina di regolazione traffico, autoalimentazione, con autonomia non inferiore a 16 ore, corredati con 100 m di cavo. Costo di esercizio, compresa sostituzione e ricarica batterie.	giorno	15.50

CODICE	INDICAZIONE DEI LAVORI E DELLE SOMMINISTRAZIONI	U.M.	IMPORTO UNIT.
DA ANALISI PREZZI			
A.P. 04	Fornitura di impianto per il trattamento delle acque di prima pioggia, con disoleatore: dimensione e volume per superfici fino a 5.000 m ² .		
A.P. 04.01	Impianto di trattamento acque di prima pioggia, realizzato con cisterne di accumulo monolitiche prefabbricate in cav ad alta resistenza verificate per carichi stradali di I ^a categoria, idoneo per zona sismica 3, completo di sezione per la dissabbiatura, pozzetto prefabbricato di bypass, innesti di collegamento in pvc, solette di copertura prefabbricate in cav carrabili verificate per carichi di I ^a categoria con ispezioni a passo d'uomo e chiusini classe D400. Le cisterne sono equipaggiate all'interno con sensore di pioggia, valvola antiriflusso, elettropompa sommersibile di sollevamento acque stoccate, completa di piede di accoppiamento automatico alla tubazione di mandata, quadro elettrico di comando e protezione, integrato a logica elettronica programmabile (PLC). Dotazione comprensiva di impianto disoleatore dimensionato secondo la norma UNI EN 858 parte 1 e 2. Compreso il posizionamento, il basamento in battuto di cls classe C20/25 con rete elettrosaldata e quant'altro per dare il lavoro finito a regola d'arte.	cad	13'280.00
A.P. 05	Fornitura di impianto per il trattamento delle acque di prima pioggia, con disoleatore: dimensione e volume per superfici fino a 7.500 m ² .		
A.P. 05.01	Impianto di trattamento acque di prima pioggia, realizzato con cisterne di accumulo monolitiche prefabbricate in cav ad alta resistenza verificate per carichi stradali di I ^a categoria, idoneo per zona sismica 3, completo di sezione per la dissabbiatura, pozzetto prefabbricato di bypass, innesti di collegamento in pvc, solette di copertura prefabbricate in cav carrabili verificate per carichi di I ^a categoria con ispezioni a passo d'uomo e chiusini classe D400. Le cisterne sono equipaggiate all'interno con sensore di pioggia, valvola antiriflusso, elettropompa sommersibile di sollevamento acque stoccate, completa di piede di accoppiamento automatico alla tubazione di mandata, quadro elettrico di comando e protezione, integrato a logica elettronica programmabile (PLC). Dotazione comprensiva di impianto disoleatore dimensionato secondo la norma UNI EN 858 parte 1 e 2. Compreso il posizionamento, il basamento in battuto di cls classe C20/25 con rete elettrosaldata e quant'altro per dare il lavoro finito a regola d'arte.	cad	18'220.00
A.P. 06	Fornitura e posa di serbatoio in PVC corrugato a doppia parete per accumulo di acqua piovana, dotato di pompa autoadescante per immissione acqua in circolo nell'impianto di irrigazione, completo di filtri ed apparecchiature elettroniche di comando e controllo		
A.P. 06.01	Serbatoio interrato da 4800 litri	cad	6'500.00
A.P. 13.01	Fornitura di palo tronco conico		
A.P. 13.01.01	Fornitura a pie' d'opera di palo tronco conico lunghezza totale 9,80 m, sezione circolare, in lamiera di acciaio saldata e zincata a caldo (Norme UNI EN 40/4.1) , diametro di base 158 mm - testa 60 mm, spessore 4 mm, asola con portello 186x45 mm a filo palo, foro ingresso cavi 150x50 mm a 90 rispetto asola, morsettiera in doppio isolamento	cad	270.00
A.P. 13.02	Armature stradali IP-55; corpo in alluminio pressofuso, complete di lamapada a led luminosi		
A.P. 13.02.01	armatura stradale per lampada a LED, completa di lampada e dispositivi di alimentazione, della potenza indicativa di 100 W, idonea per l'illuminazione stradale	cad	600.00
A.P.14.01	Fornitura e posa in opera di tubi corrugati in polietilene flessibile a doppia parete, per infilaggio tubazioni irrigazione:		
A.P.14.01.01	per tubo diametro esterno 160 mm	m	4.50

Codice	Descrizione voce	u.m.	Importo unitario [€]	Quantità	Importo parziale [€]
A.P. 06	Fornitura e posa di serbatoio in PVC corrugato a doppia parete				
A.P. 06.01	Fornitura e posa di serbatoio in PVC corrugato a doppia parete per accumulo di acqua piovana, dotato di pompa autoadescante per immissione acqua in circolo nell'impianto di irrigazione, completo di filtri ed apparecchiature elettroniche di comando e controllo: - serbatoio interrato da 4800 litri				
VOCI SIMILARI REPERIBILI SUL PREZZARIO REGIONALE OO.PP.					
09.P02.B55	F/POSA DI SERBATOIO IN PRFV Fornitura e posa di serbatoio di stoccaggio in PRFV completo di bocchello di caricamento, passo d'uomo, sfiato superiore, bocchello di presa e bocchello con valvola di fondo per il drenaggio. Sarà cura dell'assuntore il progetto esecutivo e la realizzazione dei basamenti dei serbatoi costruiti all'interno di una vasca di contenimento ispezionabile completa di scala di accesso, e pozzetto di raccolta e scarico valvolato. La pavimentazione dei basamenti, della vasca di contenimento e dei muretti sarà rivestita in clinker e dovrà presentare delle pendenze esaltate per un facile scolo delle acque di lavaggio verso il pozzetto di raccolta.				
09.P02.B55.005	a) 1.000 l	cad	1990.95	1	1'990.95
09.P02.B55.010	b) 10.000 l	cad	4313.68	1	4'313.68
VALUTAZIONE DA ANALISI DI MERCATO					
1	Listino ditta "Del Taglia S.p.A." per sistema recupero acqua piovana				
	serbatoio da interro 4800 l con predisposizione torretta	cad	2'292.40	1	2'292.40
	torretta maxi per serbatoio	cad	275.00	1	275.00
	coperchio carrabile in ghisa	cad	809.60	1	809.60
	kit ingresso acqua e filtro interno	cad	750.12	1	750.12
	kit "eco plus" per sistema automatico di utilizzo dell'acqua piovana, completo di pompa, unità di filtraggio e sistema di controllo	cad	2'628.25	1	2'628.25
	Costo unitario per l'impresa	cad			6'755.37
2	Listino ditta "Polieco - M.P.B. s.r.l." per serbatoio in polietilene strutturato ad alta densità				
	serbatoio da interro 5000 l	cad	4'248.00	1	4'248.00
	kit ingresso acqua e filtro interno (per analogia da voce precedente)	cad	550.00	1	550.00
	sistema di utilizzo dell'acqua piovana (per analogia da voce precedente - pompa e centralina di comando e controllo, tubi e raccordi)	cad	1'150.00	1	1'150.00
	Costo unitario per l'impresa	cad			5'948.00
	Valore medio per serbatoio accumulo acqua completo di tubazioni, raccorderia, filtri, stazione di pompaggio per irrigazione, centralina di comando e controllo				
	costo di riferimento	cad			6'351.69
	Sconto fornitura per impresa appaltatrice	%	-22.00%		
	Costo unitario scontato per l'impresa	cad	4'954.31	1	4'954.31
	Incremento per spese generali ed utile d'impresa	%	24.30%		
	Costo unitario di riferimento	cad	6'158.21	1	6'158.21
MANODOPERA					
	Tempo occorrente per posa di elemento unitario nello scavo	h	1.40		
	Manodopera per posa di elemento unitario nello scavo	operai	3.00		
	Operaio comune - settore edile (Cam.Com. CN)	h	26.17	4.20	109.91
NOLI					
01.P24.L10	Nolo di autogru idraulica telescopica compreso ogni onere per la manovra ed il funzionamento				
01.P24.L10.010	Della portata da q 101 a 200	h	58.71	4.00	234.84
IMPORTO COMPLESSIVO					6'502.97
	Arrotondamento			1	-2.97
IMPORTO COMPLESSIVO PER VOCE A.P. 06.01					6'500.00

Codice	Descrizione voce	u.m.	Importo unitario [€]	Quantità	Importo parziale [€]
A.P. 13	Fornitura di palo tronco conico				
A.P. 13.01	Fornitura a pie' d'opera di palo tronco conico lunghezza totale 9,80 m, sezione circolare, in lamiera di acciaio saldata e zincata a caldo (Norme UNI EN 40/4.1) , diametro di base 158 mm - testa 60 mm, spessore 4 mm, asola con portello 186x45 mm a filo palo, foro ingresso cavi 150x50 mm a 90 rispetto asola, morsettiera in doppio isolamento	cad	270.00		
VOCI SIMILARI REPERIBILI SUL PREZZARIO REGIONALE OO.PP.					
13.P03.A15	Fornitura e posa in opera di palo tronco conico				
13.P03.A15.015	Fornitura e posa in opera in basamento predisposto di palo tronco conico lunghezza totale 9,00 m, sezione circolare, in lamiera di acciaio saldata e zincata a caldo (Norme UNI EN 40/4.1) , diametro di base 162 mm - testa 72 mm, spessore 4 mm, manicotto di rinforzo L = 600 mm, asola con portello 186x45 mm a filo palo, foro ingresso cavi 150x50 mm a 90 rispetto asola, fori diam. 11 mm - 120 a sommità palo, compresa la fornitura di sabbia e malta per il fissaggio;	cad	318.62	1	318.62
VOCI SIMILARI REPERIBILI SUL PREZZARIO CAMERA COMMERCIO CUNEO					
- - -	Non si riscontrano voci similari				
VALUTAZIONE ANALITICA DA VALORI DI MERCATO					
	Valore da listino per prodotto commerciale di utilizzo comune negli impianti di illuminazione pubblica, conforme alla descrizione innanzi riportata (ditta costruttrice CML s.r.l. - codice prodotto "PC498")				
	Valore per fornitura a pie' d'opera, da listino	cad	362.00	1	362.00
	Sconto medio praticato all'impresa	%	-40.00	1	-144.80
	Importo al netto dello sconto per fornitura diretta all'impresa	cad		1	217.20
	Maggiorazione del 13% per spese generali dell'impresa appaltatrice (art. 32 D.P.R. 207/2010)	%	13.00	1	28.24
	Maggiorazione del 10% per utile dell'impresa appaltatrice (art. 32 D.P.R. 207/2010)	%	10.00	1	24.54
IMPORTO COMPLESSIVO					269.98
	Arrotondamento			1	0.02
IMPORTO COMPLESSIVO PER VOCE A.P. 13.01					270.00

Codice	Descrizione voce	u.m.	Importo unitario [€]	Quantità	Importo parziale [€]
A.P. 13	Armature stradali IP-55; corpo in alluminio pressofuso, complete di lamapada a led luminosi				
A.P. 13.02	armatura stradale per lampada a LED, completa di lampada e dispositivi di alimentazione, della potenza indicativa di 100 W, idonea per l'illuminazione stradale	cad	600.00		
VOCI SIMILARI REPERIBILI SUL PREZZARIO REGIONALE OO.PP.					
06.P24.Q04	Armature stradali IP-55; corpo in metacrilato diffondente ornamentale; gruppo ottico simmetrico con possibilità di illuminazione dall'interno tramite lampada addizionale; profilo in pressofusione di alluminio; vetro piano di chiusura; riflettore in alluminio anodizzato.				
06.P24.Q04.015	armatura strad. verticale lamp. vap. Hg 250 W	cad	487.77	1	487.77
06.P26.M03	Lampade a vapori di alogenuri a due attacchi tubolari chiare				
06.P26.M03.015	lampada hqi 250 W, 19000 lm, attacco fc2 l.b.	cad	74.14	1	74.14
06.P26.N02	Alimentatori per lampade a vapori di alogenuri, in custodia stagna, rifasati, per esterni				
06.P26.N02.005	alimentatore per lamp. hqi 250 W, 220 V	cad	77.38	1	77.38
VOCI SIMILARI REPERIBILI SUL PREZZARIO CAMERA COMMERCIO CUNEO					
B IE IP 045	Fornitura di armatura stradale isolata in classe II, con corpo completo di telaio in alluminio pressofuso, attacco testapalo ø 60/76 mm, riflettore in alluminio ossidato anodicamente e brillantato con recuperatori di flusso e ottica antinquinamento luminoso (zona 1), copertura apribile a cerniera in alluminio pressofuso in unico pezzo, diffusore in vetro temprato sp. 5 mm, verniciatura a polvere poliestere previo trattamento di cromatazione resistente alle nebbie saline, portalamapada in ceramica e contatti argentati. Cablaggio 230V/50Hz, guarnizione in gomma siliconica, filtro anticondensa, attacco rotante con scala goniometrica di regolazione del corpo. Rispondenza alle norme EN60598, grado di protezione IP 66 sia per vano lampada che per vano accessori.				
B IE IP 045 d	armatura con lampada a joduri metallici - JM-E 250 W	cad.	265.00	1	265.00
VALUTAZIONE ANALITICA DA VALORI DI MERCATO					
	Valore da listino per prodotto commerciale di utilizzo comune negli impianti di illuminazione pubblica moderni, conforme alla descrizione innanzi riportata (ditta costruttrice SCHREDER s.r.l. - codice prodotto "Ampera MIDI 64 LED")				
	Valore per fornitura a piè d'opera, da listino	cad	815.70	1	815.70
	Sconto medio praticato all'impresa	%	-40.00	1	-326.28
	Importo al netto dello sconto per fornitura diretta all'impresa	cad		1	489.42
	Maggiorazione del 13% per spese generali dell'impresa appaltatrice (art. 32 D.P.R. 207/2010)	%	13.00	1	63.62
	Maggiorazione del 10% per utile dell'impresa appaltatrice (art. 32 D.P.R. 207/2010)	%	10.00	1	55.30
IMPORTO COMPLESSIVO					608.35
	Arrotondamento			1	-8.35
IMPORTO COMPLESSIVO PER VOCE A.P. 13.02					600.00

Codice	Descrizione voce	u.m.	Importo unitario [€]	Quantità	Importo parziale [€]
A.P. 14	Fornitura e posa in opera di tubi corrugati in polietilene flessibile a doppia parete, per infilaggio tubazioni irrigazione:				
A.P. 14.01	per tubo diametro esterno 160 mm	m	4.50		
VOCI SIMILARI REPERIBILI SUL PREZZARIO REGIONALE OO.PP.					
01.P27.T85	Tubo in PVC flessibile corrugato esternamente e liscio internamente per passaggio cavi, per alimentazione elettrica di elettrovalvole per impianti di irrigazione, da interrare, con filo di ferro interno, in rotoli				
01.P27.T85.020	Diametro esterno mm 100	m	1.89	1	1.89
06.A10.B04	F.O. Fornitura in opera di tubazione in polietilene a doppia parete per cavidotto interrato, resistenza alla compressione =>350N, completa di raccordi ed ogni accessorio per la posa in opera, escluso la formazione e il ripristino degli scavi.				
06.A10.B04.045	F.O. di tubo corrugato doppia parete per cavidotto D.160	m	10.4	1	10.40
VOCI SIMILARI REPERIBILI SUL PREZZARIO CAMERA COMMERCIO CUNEO					
B IE TT 005	Fornitura di cavidotto corrugato a doppia parete, a norme CEI EN 50086-1-2-4, resistenza allo schiacciamento 450N, escluso sabbia e cls, con raccordi, filo di traino per posa conduttori, ed ogni altro onere:				
B IE TT 005 h	ø 160 mm;	m	5.90	1	5.90
D IE IP 015	Fornitura e posa in opera, in scavo predisposto, di cavidotto corrugato a doppia parete, a norme CEI EN 50086-1-2-4, resistenza allo schiacciamento 450N, colore rosso, escluso cls, con raccordi e filo di traino per posa conduttori				
D IE IP 015 d	ø 110 mm	m	6.50	1	6.50
VALUTAZIONE ANALITICA DA VALORI DI MERCATO					
	Valore da listino per prodotto commerciale di utilizzo comune				
	Valore per fornitura a piè d'opera, da listino	cad	3.90	1	3.90
	Sconto medio praticato all'impresa	%	-40.00	1	-1.56
	Importo al netto dello sconto per fornitura diretta all'impresa	cad		1	2.34
	Tempo occorrente per posa di elemento unitario nello scavo	h	0.05		
	Manodopera per posa di elemento unitario nello scavo				
	Operaio comune - settore edile (Cam.Com. CN)	h	26.17	0.05	1.31
	Maggiorazione del 13% per spese generali dell'impresa appaltatrice (art. 32 D.P.R. 207/2010)	%	13.00	1	0.47
	Maggiorazione del 10% per utile dell'impresa appaltatrice (art. 32 D.P.R. 207/2010)	%	10.00	1	0.41
IMPORTO COMPLESSIVO					4.54
	Arrotondamento			1	-0.04
IMPORTO COMPLESSIVO PER VOCE A.P. 14.01					4.50

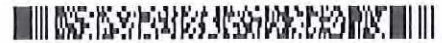
Codice	Descrizione voce	u.m.	Importo unitario [€]	Quantità	Importo parziale [€]
A.P. 04	Fornitura di impianto per il trattamento delle acque di prima pioggia, con disoleatore: dimensione e volume per superfici fino a 5.000 m².				
A.P. 04.01	Impianto di trattamento acque di prima pioggia, realizzato con cisterne di accumulo monolitiche prefabbricate in cav ad alta resistenza verificate per carichi stradali di I ^a categoria, idoneo per zona sismica 3, completo di sezione per la dissabbiatura, pozzetto prefabbricato di bypass, innesti di collegamento in pvc, solette di copertura prefabbricate in cav carrabili verificate per carichi di I ^a categoria con ispezioni a passo d'uomo e chiusini classe D400. Le cisterne sono equipaggiate all'interno con sensore di pioggia, valvola antiriflusso, elettropompa sommersibile di sollevamento acque stoccate, completa di piede di accoppiamento automatico alla tubazione di mandata, quadro elettrico di comando e protezione, integrato a logica elettronica programmabile (PLC). Dotazione comprensiva di impianto disoleatore dimensionato secondo la norma UNI EN 858 parte 1 e 2. Compreso il posizionamento, il basamento in battuto di cls classe C20/25 con rete elettrosaldata e quant'altro per dare il lavoro finito a regola d'arte.				
VOCI ELEMENTARI SIMILARI REPERIBILI SUL PREZZARIO REGIONALE OO.PP.					
VASCA DI SEDIMENTAZIONE					
08.A30.G78	Fornitura e posa in opera di elementi scatolari prefabbricati in calcestruzzo armato, turbovibrocompressi, a sezione interna rettangolare o quadrata confezionati con alti dosaggi di cemento ad alta resistenza ai solfati ed aventi un peso specifico non inferiore a 2,4 Kg/dcm. Le condotte dovranno rispondere alle normative DIN 4263, UNI 8520/2, UNI 8981 ed essere conformi ai requisiti previsti dalle norme vigenti, elaborati per supportare carichi per strade di 1 ^a Categoria. Gli elementi dovranno essere posti in opera su base continua in calcestruzzo con resistenza caratteristica non inferiore a Rck 200, armata con rete elettrosaldata in acciaio B450A o B450C dimensioni mm. 10, maglia 20x20. Ciascun elemento dovrà terminare con apposito incastro perimetrale maschiofemmina, onde permettere le giunzioni tramite malta antiritiro. I manufatti non dovranno presentare alcun foro né per sollevamento né per movimentazione; tali operazioni devono essere eseguite con apposita forza tramite autogrù di adeguata potenza. E' compreso la fornitura e posa in opera di condotti prefabbricati, la predisposizione del piano di posa e quanto altro occorre per dare l'opera compiuta. E' escluso lo scavo ed il rinterro.				
08.A30.G78.115	dimensioni interne 3000x2000 mm	m	1682.95	5	8'414.75
08.A30.G66	Solette in c.a. pozzolanico prefabbricate, caratteristica minima di kg/cm ² 300, armate con ferro B450C dello spessore di cm 25, compreso un foro del diametro di mm 600, varate in opera con autogrù, compresa la sigillatura e tutti gli oneri relativi, per l'esecuzione dei pozzi d'ispezione:				
08.A30.G66.030	dimensioni minime 180 x 200 cm	cad	337.17		
	basamento			3	1'011.51
	soletta di copertura			3	1'011.51
POZZETTI RIPARTITORI					
08.P05.B03	Pozzetti in cemento armato prefabbricato completo di fori				
08.P05.B03.030	spessore cm 10; dimensioni interne cm 80x80x80 diam. 60	cad	71.99		
	pozzetto by-pass			1	71.99
	pozzetto linea dispersione			1	71.99
	pozzetto linea scarico			1	71.99
VASCA DISOLEATORE					
08.P05.B48	Pozzetti circolari in cls C 60/75 classe UNI EN 206-1 autocompattante vibrocompresso, per acque nere, incastri elementi tipo DIN 4034-1, requisiti prestazionali a norma UNI EN 1917:2004. Diametro 1000 mm - spessore 150 mm				

Codice	Descrizione voce	u.m.	Importo unitario [€]	Quantità	Importo parziale [€]
08.P05.B48.065	base diam. 1000 mm; rivestimento in Polycrete o in cls autocompattante SCC classe C40/50 (diam. 300/350)	cad	419.05	2	838.10
08.P05.B48.050	prolunga diam. 1000 mm; h. 150	cad	225.92	2	451.84
POMPA DI SOLLEVAMENTO					
06.P27.H01	elettropompe monoblocco per drenaggio di scavi, pozzi, scantinati, sottopassaggi, etc. (escluse acque di fognatura), ad immersione, grado di protezione ip-68 motore con protezione termica incorporata alimentazione monofase 220 v 50 hz.				
06.P27.H01.005	pompa sommersa 1f port. 2-4 m³/h prevalenza 5 m	cad	150.8	1	150.80
06.A27.H01	P.O. Posa in opera di elettropompe monoblocco per drenaggio di scavi, pozzi, scantinati, sottopassaggi, etc. (escluse acque di fognatura), ad immersione, grado di protezione ip-68 motore con protezione termica incorporata alimentazione monofase 220 v 50 hz				
06.A27.H01.705	P.O. di pompa sommersa 1f	cad	31.88	1	31.88
06.P27.H03	Accessori per elettropompe sommerse quadretto per il comando composto da: - cassetta stagna - 1 sezionatore generale - 1 salvamotore -1 commutatore manuale/automatico -1 trasformatore di sicurezza 220/24 V				
06.P27.H03.010	quadretto elettrico per comando elettropompe	cad	292.24	1	292.24
06.A27.H03	P.O. Posa in opera di Accessori per elettropompe sommerse quadretto per il comando composto da: - cassetta stagna - 1 sezionatore generale - 1 salvamotore -1 commutatore manuale/automatico -1 trasformatore di sicurezza 220/24 V				
06.A27.H03.510	P.O. di quadretto elettrico per comando elettropompe	cad	15.94	1	15.94
TUBAZIONI					
08.A35.H10	Provvista e posa in opera di tubi in PVC rigido per fognature serie UNI EN 1401-1, giunto a bicchiere con anello elastomerico di tenuta per sistemi di fognatura e scarichi interrati non in pressione, compreso il carico e lo scarico a pie' d'opera, e la loro discesa nella trincea; compreso ogni lavoro e provvista per dare l'opera perfettamente ultimata a regola				
08.A35.H10.170	serie SN 8 kN/m² SDR 34: del diametro esterno di cm 20	m	20.39	20	407.80
NOLI					
01.P24.L10	Nolo di autogrù idraulica telescopica compreso ogni onere per la manovra ed il funzionamento				
01.P24.L10.010	Della portata da q 101 a 200	h	58.89	4	235.56
VALUTAZIONI ANALITICHE PER POSA IN OPERA					
	Tempo occorrente per posa di elemento complessivo nello scavo	h	2.00		
	Manodopera per posa di elemento unitario nello scavo:				
	- squadra tipo di 1 operaio specializzato + 2 operai comuni				
	Operaio specializzato - settore impianti (Cam.Com. CN)	h	29.30	2.00	58.60
	Operaio comune - settore impianti (Cam.Com. CN)	h	25.63	4.00	102.52
	Maggiorazione del 13% per spese generali dell'impresa appaltatrice (art. 32 D.P.R. 207/2010)	%	13.00	1	20.95
	Maggiorazione del 10% per utile dell'impresa appaltatrice (art. 32 D.P.R. 207/2010)	%	10.00	1	18.21
IMPORTO COMPLESSIVO					13'278.17
	Arrotondamento			1	1.83
IMPORTO COMPLESSIVO PER VOCE A.P. 04.01					13'280.00

Codice	Descrizione voce	u.m.	Importo unitario [€]	Quantità	Importo parziale [€]
A.P. 05	Fornitura di impianto per il trattamento delle acque di prima pioggia, con disoleatore: dimensione e volume per superfici fino a 7.500 m².				
A.P. 05.01	Impianto di trattamento acque di prima pioggia, realizzato con cisterne di accumulo monolitiche prefabbricate in cav ad alta resistenza verificate per carichi stradali di I ^a categoria, idoneo per zona sismica 3, completo di sezione per la dissabbiatura, pozzetto prefabbricato di bypass, innesti di collegamento in pvc, solette di copertura prefabbricate in cav carrabili verificate per carichi di I ^a categoria con ispezioni a passo d'uomo e chiusini classe D400. Le cisterne sono equipaggiate all'interno con sensore di pioggia, valvola antiriflusso, elettropompa sommersibile di sollevamento acque stoccate, completa di piede di accoppiamento automatico alla tubazione di mandata, quadro elettrico di comando e protezione, integrato a logica elettronica programmabile (PLC). Dotazione comprensiva di impianto disoleatore dimensionato secondo la norma UNI EN 858 parte 1 e 2. Compreso il posizionamento, il basamento in battuto di cls classe C20/25 con rete elettrosaldata e quant'altro per dare il lavoro finito a regola d'arte.				
VOCI ELEMENTARI SIMILARI REPERIBILI SUL PREZZARIO REGIONALE OO.PP.					
VASCA DI SEDIMENTAZIONE					
08.A30.G78	Fornitura e posa in opera di elementi scatolari prefabbricati in calcestruzzo armato, turbovibrocompressi, a sezione interna rettangolare o quadrata confezionati con alti dosaggi di cemento ad alta resistenza ai solfati ed aventi un peso specifico non inferiore a 2,4 Kg/dcm. Le condotte dovranno rispondere alle normative DIN 4263, UNI 8520/2, UNI 8981 ed essere conformi ai requisiti previsti dalle norme vigenti, elaborati per supportare carichi per strade di 1 ^a Categoria. Gli elementi dovranno essere posti in opera su base continua in calcestruzzo con resistenza caratteristica non inferiore a Rck 200, armata con rete elettrosaldata in acciaio B450A o B450C dimensioni mm. 10, maglia 20x20. Ciascun elemento dovrà terminare con apposito incastro perimetrale maschiofemmina, onde permettere le giunzioni tramite malta antiritiro. I manufatti non dovranno presentare alcun foro né per sollevamento né per movimentazione; tali operazioni devono essere eseguite con apposita forza tramite autogrù di adeguata potenza. E' compreso la fornitura e posa in opera di condotti prefabbricati, la predisposizione del piano di posa e quanto altro occorre per dare l'opera compiuta. E' escluso lo scavo ed il rinterro.				
08.A30.G78.115	dimensioni interne 3000x2000 mm	m	1682.95	7.5	12'622.13
08.A30.G66	Solette in c.a. pozzolanico prefabbricate, caratteristica minima di kg/cm ² 300, armate con ferro B450C dello spessore di cm 25, compreso un foro del diametro di mm 600, varate in opera con autogrù, compresa la sigillatura e tutti gli oneri relativi, per l'esecuzione dei pozzi d'ispezione:				
08.A30.G66.030	dimensioni minime 180 x 200 cm	cad	337.17		
	basamento			4	1'348.68
	soletta di copertura			4	1'348.68
POZZETTI RIPARTITORI					
08.P01.B03	Pozzetti in cemento armato prefabbricato completo di fori				
08.P01.B03.030	spessore cm 10; dimensioni interne cm 80x80x80 diam. 60	cad	71.99		
	pozzetto by-pass			1	71.99
	pozzetto linea dispersione			1	71.99
	pozzetto linea scarico			1	71.99
VASCA DISOLEATORE					
08.P05.B48	Pozzetti circolari in cls C 60/75 classe UNI EN 206-1 autocompattante vibrocompressi, per acque nere, incastri elementi tipo DIN 4034-1, requisiti prestazionali a norma UNI EN 1917:2004. Diametro 1000 mm - spessore 150 mm				

Codice	Descrizione voce	u.m.	Importo unitario [€]	Quantità	Importo parziale [€]
08.P05.B48.065	base diam. 1000 mm; rivestimento in Polycrete o in cls autocompattante SCC classe C40/50 (diam. 300/350)	cad	419.05	2	838.10
08.P05.B48.050	prolunga diam. 1000 mm; h. 150	cad	225.92	2	451.84
POMPA DI SOLLEVAMENTO					
06.P27.H01	elettropompe monoblocco per drenaggio di scavi, pozzi, scantinati, sottopassaggi, etc. (escluse acque di fognatura), ad immersione, grado di protezione ip-68 motore con protezione termica incorporata alimentazione monofase 220 v 50 hz.				
06.P27.H01.005	pompa sommersa 1f port. 2-4 m³/h prevalenza 5 m	cad	150.8	1	150.80
06.A27.H01	P.O. Posa in opera di elettropompe monoblocco per drenaggio di scavi, pozzi, scantinati, sottopassaggi, etc. (escluse acque di fognatura), ad immersione, grado di protezione ip-68 motore con protezione termica incorporata alimentazione monofase 220 v 50 hz				
06.A27.H01.705	P.O. di pompa sommersa 1f	cad	31.88	1	31.88
06.P27.H03	Accessori per elettropompe sommerse quadretto per il comando composto da: - cassetta stagna - 1 sezionatore generale - 1 salvamotore -1 commutatore manuale/automatico -1 trasformatore di sicurezza 220/24 V				
06.P27.H03.010	quadretto elettrico per comando elettropompe	cad	292.24	1	292.24
06.A27.H03	P.O. Posa in opera di Accessori per elettropompe sommerse quadretto per il comando composto da: - cassetta stagna - 1 sezionatore generale - 1 salvamotore -1 commutatore manuale/automatico -1 trasformatore di sicurezza 220/24 V				
06.A27.H03.510	P.O. di quadretto elettrico per comando elettropompe	cad	15.94	1	15.94
TUBAZIONI					
08.A35.H10	Provista e posa in opera di tubi in PVC rigido per fognature serie UNI EN 1401-1, giunto a bicchiere con anello elastomerico di tenuta per sistemi di fognatura e scarichi interrati non in pressione, compreso il carico e lo scarico a pie' d'opera, e la loro discesa nella trincea; compreso ogni lavoro e provvista per dare l'opera perfettamente ultimata a regola				
08.A35.H10.170	serie SN 8 kN/m² SDR 34: del diametro esterno di cm 20	m	20.39	20	407.80
NOLI					
01.P24.L10	Nolo di autogru idraulica telescopica compreso ogni onere per la manovra ed il funzionamento				
01.P24.L10.010	Della portata da q 101 a 200	h	58.89	4	235.56
VALUTAZIONI ANALITICHE PER POSA IN OPERA					
	Tempo occorrente per posa di elemento complessivo nello scavo	h	2.60		
	Manodopera per posa di elemento unitario nello scavo:				
	- squadra tipo di 1 operaio specializzato + 2 operai comuni				
	Operaio specializzato - settore impianti (Cam.Com. CN)	h	29.30	2.60	76.18
	Operaio comune - settore impianti (Cam.Com. CN)	h	25.63	5.20	133.28
	Maggiorazione del 13% per spese generali dell'impresa appaltatrice (art. 32 D.P.R. 207/2010)	%	13.00	1	27.23
	Maggiorazione del 10% per utile dell'impresa appaltatrice (art. 32 D.P.R. 207/2010)	%	10.00	1	23.67
IMPORTO COMPLESSIVO					18'219.97
	Arrotondamento			1	0.03
IMPORTO COMPLESSIVO PER VOCE A.P. 05.01					18'220.00

Codice	Descrizione voce	u.m.	Importo unitario [€]	Quantità	Importo parziale [€]
A.P. 06	Fornitura e posa di serbatoio in PVC corrugato a doppia parete				
A.P. 06.01	Fornitura e posa di serbatoio in PVC corrugato a doppia parete per accumulo di acqua piovana, dotato di pompa autoadescante per immissione acqua in circolo nell'impianto di irrigazione, completo di filtri ed apparecchiature elettroniche di comando e controllo: - serbatoio interrato da 4800 litri				
VOCI SIMILARI REPERIBILI SUL PREZZARIO REGIONALE OO.PP.					
09.P02.B55	F/POSA DI SERBATOIO IN PRFV Fornitura e posa di serbatoio di stoccaggio in PRFV completo di bocchello di caricamento, passo d'uomo, sfiato superiore, bocchello di presa e bocchello con valvola di fondo per il drenaggio. Sarà cura dell'assuntore il progetto esecutivo e la realizzazione dei basamenti dei serbatoi costruiti all'interno di una vasca di contenimento ispezionabile completa di scala di accesso, e pozzetto di raccolta e scarico valvolato. La pavimentazione dei basamenti, della vasca di contenimento e dei muretti sarà rivestita in clinker e dovrà presentare delle pendenze esaltate per un facile scolo delle acque di lavaggio verso il pozzetto di raccolta.				
09.P02.B55.005	a) 1.000 l	cad	1990.95	1	1'990.95
09.P02.B55.010	b) 10.000 l	cad	4313.68	1	4'313.68
VALUTAZIONE DA ANALISI DI MERCATO					
1	Listino ditta "Del Taglia S.p.A." per sistema recupero acqua piovana				
	serbatoio da interro 4800 l con predisposizione torretta	cad	2'292.40	1	2'292.40
	torretta maxi per serbatoio	cad	275.00	1	275.00
	coperchio carrabile in ghisa	cad	809.60	1	809.60
	kit ingresso acqua e filtro interno	cad	750.12	1	750.12
	kit "eco plus" per sistema automatico di utilizzo dell'acqua piovana, completo di pompa, unità di filtraggio e sistema di controllo	cad	2'628.25	1	2'628.25
	Costo unitario per l'impresa	cad			6'755.37
2	Listino ditta "Polieco - M.P.B. s.r.l." per serbatoio in polietilene strutturato ad alta densità				
	serbatoio da interro 5000 l	cad	4'248.00	1	4'248.00
	kit ingresso acqua e filtro interno (per analogia da voce precedente)	cad	550.00	1	550.00
	sistema di utilizzo dell'acqua piovana (per analogia da voce precedente - pompa e centralina di comando e controllo, tubi e raccordi)	cad	1'150.00	1	1'150.00
	Costo unitario per l'impresa	cad			5'948.00
	Valore medio per serbatoio accumulo acqua completo di tubazioni, raccorderia, filtri, stazione di pompaggio per irrigazione, centralina di comando e controllo				
	costo di riferimento	cad			6'351.69
	Sconto fornitura per impresa appaltatrice	%	-22.00%		
	Costo unitario scontato per l'impresa	cad	4'954.31	1	4'954.31
	Incremento per spese generali ed utile d'impresa	%	24.30%		
	Costo unitario di riferimento	cad	6'158.21	1	6'158.21
MANODOPERA					
	Tempo occorrente per posa di elemento unitario nello scavo	h	1.40		
	Manodopera per posa di elemento unitario nello scavo	operai	3.00		
	Operaio comune - settore edile (Cam.Com. CN)	h	26.17	4.20	109.91
NOLI					
01.P24.L10	Nolo di autogru idraulica telescopica compreso ogni onere per la manovra ed il funzionamento				
01.P24.L10.010	Della portata da q 101 a 200	h	58.71	4.00	234.84
IMPORTO COMPLESSIVO					6'502.97
	Arrotondamento			1	-2.97
IMPORTO COMPLESSIVO PER VOCE A.P. 06.01					6'500.00



Enel-SOL-23/10/2015-0037590

Illuminazione Pubblica Territoriale Nord Ovest

20131 Milano, Via Cesare Beruto 18
Tel. 02/23202742 Fax 02/39652802

enelsole@pec.enel.it



Posta Prioritaria
SOL/IPT/NO/ZOIP/ZOIPAL/AL AC
Offerta SAP n° 20014022



Spett.le Consorzio Agrario del Piemonte
Via zumaglini, 14
13100 Vercelli (VC)

Posta Elettronica Certificata

e p.c.

Spett.le Comune di Alessandria
comunedialessandria@legalmail.it

Oggetto: Offerta per la costruzione degli impianti di illuminazione pubblica, presso PEC Consorzio Agrario, nel Comune di Alessandria.

Con riferimento alla Vostra cortese richiesta ed agli accordi intercorsi, abbiamo predisposto il preventivo di spesa per la realizzazione delle attività indicate nella relazione tecnica allegata alla presente, prevedendo l'utilizzo delle apparecchiature di illuminazione stradale con tecnologia a LED "Archilede".

Le attività proposte con la presente potranno essere fornite dalla scrivente società al prezzo finale di **€ 123.000,00 + 10 % IVA per un totale di € 135.300,00.**

In merito alle apparecchiature ARCHILEDE HIGH PERFORMANCE, qui proposte, fra le numerose peculiarità innovative che le pongono ai vertici dell'attuale tecnologia LED, si evidenzia l'impiego della tecnologia "multi-layer", in cui ogni singola ottica dell'apparecchio illumina la totalità della porzione di strada cui l'apparecchio è dedicato. In tale modo, Archilede High Performance favorisce l'ottimizzazione e l'uniformità del flusso luminoso ottenendo un illuminamento privo di zone d'ombra e senza alcuna dispersione del flusso verso l'alto e contribuendo così anche ad una efficace riduzione dell'inquinamento luminoso e dei consumi energetici.

L'apparecchiatura ARCHILEDE HIGH PERFORMANCE è inoltre dotata di un ballast elettronico dimmerabile su ben tre valori di flusso luminoso nominale, ottenuti grazie alla possibilità di variare la corrente di pilotaggio delle singole sorgenti luminose. Questa specifica peculiarità dell'Archilede HP ne consente la piena compatibilità le più svariate tipologie illuminotecniche di strade, consentendo altresì di ottenere un ulteriore beneficio di efficienza della sorgente luminosa rispetto alla normale tecnologia LED.

Il prodotto è certificato IMQ ed ha superato le seguenti prove:

-Secondo Norma IEC 60598-1 e IEC 60598-2 e 3 (tra cui: prove di assorbimento, termiche, di durata, meccaniche, grado IP 66, di montaggio);



id 20450812



- Secondo Norma IEC 60598-2-6 e Norma EN61347;
- Secondo Norma EN62471:2008 (prova per la determinazione del gruppo di rischio);
- Secondo specifica tecnica Enel Sole (tra cui: prova di vibrazione, fotometriche, controlli dimensionali);

In conclusione, ARCHILEDE HIGH PERFORMANCE consente, grazie alle soluzioni tecniche brevettate (soluzioni per la dissipazione termica, ballast elettronico) di ottenere:

- Risparmi energetici superiori al 40%;
- Elevata resa cromatica (Ra 70/100);
- Dimmering punto-punto che eviterà l'installazione di nuovi quadri con regolatore di flusso;
- Abbattimento dell'inquinamento luminoso.
- Riduzione dei disservizi generati da lampade guaste;
- Riduzione di emissione di CO2 in atmosfera.

Le apparecchiature "ARCHILEDE HIGH PERFORMANCE" sono oggetto di privativa industriale di cui è titolare Enel Sole. In particolare:

- A) Domanda internazionale di brevetto PCT/IT2010/000333 ("Lighting module with optimized emission") depositata in data 23/07/2010;
- B) Domanda italiana di brevetto FI2012A000013 ("Apparato di illuminazione") depositata in data 26/01/2012;
- C) Domanda comunitaria di registrazione di disegno o modello industriale n. 2045005 relativa al "design" delle Apparecchiature Archilede depositata in data 22/05/2012.

In proposito si evidenzia che la titolarità di un'esclusiva sull'utilizzo di un determinato bene, rientra nell'ambito dei casi in cui la normativa attualmente vigente in materia di appalti, ritiene possibile un eventuale ricorso alla procedura negoziata di cui all'art. 57 co.2, let.b) del D.Lgs 163/2003.

VALIDITA' E CONFERMA DELL'OFFERTA

La conferma d'ordine si intende avvenuta al ricevimento da parte nostra (anche tramite fax al n. 02/39652811 o tramite PEC all'indirizzo enelsole@pec.enel.it) della comunicazione formale di accettazione (che dovrà contenere l'indicazione del ns. numero di offerta).

La validità dell'offerta è di 120 giorni dalla data di invio della presente lettera; decorso tale termine dovranno essere presi opportuni accordi per l'eventuale aggiornamento economico dell'offerta.

MODALITA' DI PAGAMENTO

L'importo sarà fatturato in due rate; la prima fattura, corrispondente al 50% dell'importo totale pari a € 61.500,00 + 10 % IVA per un totale di € 67.650,00 sarà emessa al ricevimento dell'attestato di avvenuto pagamento e costituirà condizione necessaria per l'inizio dei lavori, la seconda, a saldo del restante 50%, verrà emessa ad avvenuta ultimazione dei lavori.

Qualora il pagamento avvenisse oltre il termine sopra indicato Enel Sole, ferma la



facoltà di adottare tutti i provvedimenti atti alla tutela del proprio credito, potrà applicare gli interessi di mora nella misura degli interessi legali oltre le maggiori spese in applicazione di quanto previsto dal D. Lgs. n. 231 del 09/10/2002.

Il pagamento dovrà essere effettuato a favore di Enel Sole S.r.l. (Viale Tor di Quinto 45/47 00191 - Roma) mediante accredito su conto corrente intrattenuto presso:

BANCA INTESASANPAOLO, Agenzia 4818 di Roma

codice IBAN IT41D0306905048031780160117

oppure mediante bollettino postale sul c/c n° 16979031

In entrambi i casi dovranno essere specificati nella causale il numero dell'offerta SAP e i riferimenti contenuti nell'oggetto della lettera.

ESECUZIONE DEI LAVORI

I tempi per la realizzazione delle opere sono stimati in 90 giorni lavorativi salvo ritardi per cause non direttamente a noi imputabili e comunque subordinatamente all'ottenimento di permessi ed autorizzazioni che il Committente si impegna a far rilasciare da privati e dagli Enti interessati al passaggio delle linee, all'infissione dei sostegni e/o all'installazione degli sbracci e corpi illuminanti.

In accordo con quanto prescritto dalla vigente normativa CEI 64-8;V2 con particolare riferimento alla sezione 714, al DM 223/92, al DM 03/06/1998 al DM 21/06/2004 alla Lettera del Ministero delle Infrastrutture e dei Trasporti Dipartimento per le opere Pubbliche e per l'Edilizia, Direzione Generale per le Strade ed Autostrade Prot. 3065 del 25/08/04 e alla norma UNI EN 1317-2, l'installazione di eventuali Barriere di Sicurezza Stradali a protezione dei Sostegni di Illuminazione Pubblica, sarà valutata Tecnicamente ed Economicamente solo a seguito di eventuali Prescrizioni emesse dal Proprietario o Gestore della strada.

Enel Sole si riserva di svolgere tutte le attività oggetto della presente offerta direttamente o attraverso Società controllanti, controllate, collegate, partecipate, affiliate od appartenenti al Gruppo Enel, ovvero ricorrendo ad appalto, previo esperimento delle rispettive gare, osservando la normativa applicabile in materia.

ALLACCIAMENTO DELL'IMPIANTO

Vi informiamo che Enel Sole provvederà alla realizzazione dell'impianto così come indicato nell'allegata relazione tecnica, ma non potrà effettuare il collegamento alla linea di distribuzione.

Il Committente dovrà pertanto richiedere al proprio fornitore di energia l'allacciamento dell'impianto realizzato e/o l'eventuale variazione della potenza installata.

PROPRIETA' DEGLI IMPIANTI

L'impianto in oggetto, ad avvenuta realizzazione, verrà consegnato al Committente che ne diventerà integralmente proprietario.

DICHIARAZIONI IN MATERIA D'IVA

Precisiamo che, fermo restando l'orientamento espresso in proposito dal Ministero delle Finanze, l'I.V.A. per i lavori inerenti alla realizzazione degli impianti di illuminazione pubblica a seguito di urbanizzazione primaria, è applicata in misura agevolata al solo scopo di prevenire possibili controversie e non costituisce rinuncia della Ns. società



Pagina n. 4

all'esercizio di ogni diritto connesso all'applicazione delle norme che disciplinano la materia.

Nel ringraziarVi per la cortese attenzione Vi comunichiamo che per ogni ulteriore informazione potete rivolgerVi al ns tecnico Morgani Adriana tel. 0131/492368 o al nostro Account Suerra Fabrizio tel. 329/6879325.

Cogliamo l'occasione per porgerVi i nostri più cordiali saluti.

Luca Lorenzo Rainero

Il Responsabile

IL PRESENTE DOCUMENTO E' SOTTOSCRITTO CON FIRMA DIGITALE AI SENSI DELL'ART. 21 DEL D.LGS. 82/2005. LA RIPRODUZIONE DELLO STESSO SU SUPPORTO ANALOGICO E' EFFETTUATA DA ENEL SERVIZI E COSTITUISCE UNA COPIA INTEGRA E FEDELE DELL'ORIGINALE INFORMATICO, DISPONIBILE A RICHIESTA PRESSO L'UNITA' EMITTENTE.

Allegati:

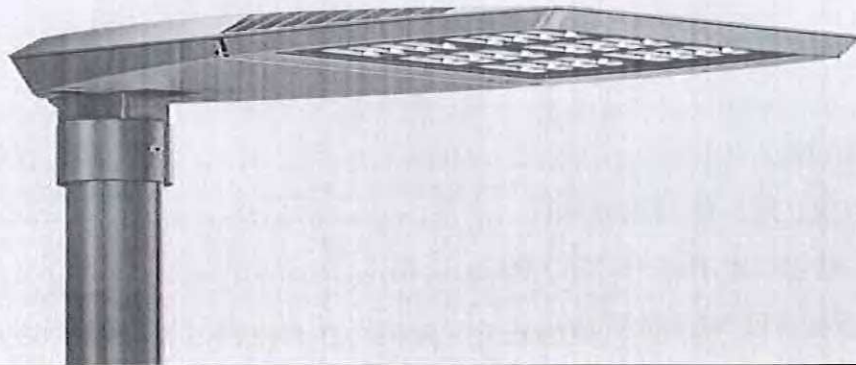
Relazione Tecnica



ILLUMINAZIONE PUBBLICA
TERRITORIALE NORD
OVEST

20131 Milano, Via Beruto
18
Tel. 011/2783331 Fax
02/39652811
enelsol@pec.enel.it

PREVENTIVO LAVORO DI ILLUMINAZIONE PUBBLICA



Comune di ALESSANDRIA

**Realizzazione impianto IP c/o PEC Consorzio
Agrario**

RELAZIONE TECNICA

Relazione Tecnica Numero
RT000191051

Unità Responsabile: Zona ALESSANDRIA

Descrizione delle revisioni

Revisione	Incaricato	Verifica	Approvazione	Data
Prima	David Lavezzo	Danilo Vaisitti	Roberto Piddu	19/10/2015

INDICE:

PREMESSA.....	3
DESCRIZIONE INTERVENTI.....	3
PRESCRIZIONI PARTICOLARI.....	3
RIFERIMENTI NORMATIVI.....	4
SINTESI.....	5

PREMESSA:

La presente relazione si riferisce al progetto per la realizzazione dell'impianto di pubblica illuminazione con sostegni in acciaio ed apparecchi di illuminazione stradale a LED presso il nuovo PEC Ex Consorzio Agrario, situato in Via Vecchia Torino, come richiesto dai progettisti Ing. Alberto Dario e arch. Bellora Paolo.

DESCRIZIONE INTERVENTI:**1) Intervento: Via Vecchia Torino - Realizzazione impianto IP c/o PEC Consorzio Agrario (lotto 1 - Impianto illuminazione parcheggi proprietà privata Comparto 2)****Opere a Cura Cliente:**

- Fondazioni, cavidotti sotterranei e ripristini.
- Richiesta di fornitura di energia elettrica 1,5 kW monofase indispensabile per alimentare il nuovo impianto.

Opere a Carico Sole:

- Fornitura e posa in basamenti predisposti n. 5 sostegni pubblica illuminazione tronco conici in acciaio altezza fuori terra di mt. 9 con n. 2 apparecchi di illuminazione stradale modello Archilede HP 42 LED, allacciati a linea IP mediante cavo bipolare in rame 2 x 2,5 mm² FG7OR - 0,6/1 kV.
- Fornitura e posa in tubazioni predisposte mt. 220 ca. di linea in cavo bipolare in rame 2 x 6 mm² FG7OR - 0,6/1 kV. in formazione bipolare all'interno delle tubazioni predisposte con eventuale pulizia del cavidotto e dei pozzetti.
- Fornitura e posa n.1 quadro di comando monofase.
- Esecuzione eventuali sondaggi per ripristino della continuità dei cavidotti predisposti e/o pulizia.
- Esecuzione eventuali giunzioni, derivazioni ed opere accessorie.

2) Intervento: Via Vecchia Torino - Realizzazione impianto IP c/o PEC Consorzio Agrario (lotto 2 - Impianto illuminazione parcheggi proprietà privata Comparto 1)**Opere a Cura Cliente:**

- Fondazioni, cavidotti sotterranei e ripristini.
- Richiesta di fornitura di energia elettrica 3 kW monofase indispensabile per alimentare il nuovo impianto.

Opere a Carico Sole:

- Fornitura e posa in basamenti predisposti n. 7 sostegni pubblica illuminazione tronco conici in acciaio altezza fuori terra di mt. 9 con n. 2 apparecchi di illuminazione stradale modello Archilede HP 42 LED, allacciati a linea IP mediante cavo bipolare in rame 2 x 2,5 mm² FG7OR – 0,6/1 kV.
- Fornitura e posa in basamenti predisposti n. 2 sostegni pubblica illuminazione tronco conici in acciaio altezza fuori terra di mt. 9 con n. 1 apparecchio di illuminazione stradale modello Archilede HP 42 LED, allacciato a linea IP mediante cavo bipolare in rame 2 x 2,5 mm² FG7OR – 0,6/1 kV.
- Fornitura e posa in tubazioni predisposte mt. 430 ca. di linea in cavo bipolare in rame 2 x 6 mm² FG7OR – 0,6/1 kV. in formazione bipolare all'interno delle tubazioni predisposte con eventuale pulizia del cavidotto e dei pozzetti.
- Fornitura e posa n.1 quadro di comando monofase.
- Esecuzione eventuali sondaggi per ripristino della continuità dei cavidotti

3) Intervento: Via Vecchia Torino - Realizzazione impianto IP c/o PEC Consorzio Agrario (lotto 3 - Impianto illuminazione parcheggi destinazione Comune o proprietà privata uso pubblico)**Opere a Cura Cliente:**

- Fondazioni, cavidotti sotterranei e ripristini.
- Richiesta di fornitura di energia elettrica 15 kW trifase (indispensabile per alimentare gli impianti dei lotti 3 -4 - 5 da cedere in seguito al Comune).

Opere a Carico Sole:

- Fornitura e posa in basamenti predisposti n. 33 sostegni pubblica illuminazione tronco conici in acciaio altezza fuori terra di mt. 9 con n. 2 apparecchi di illuminazione stradale modello Archilede HP 42 LED, allacciati a linea IP mediante cavo bipolare in rame 2 x 2,5 mm² FG7OR – 0,6/1 kV.
- Fornitura e posa in basamenti predisposti n. 22 sostegni pubblica illuminazione tronco conici in acciaio altezza fuori terra di mt. 9 con n. 1 apparecchio di illuminazione stradale modello Archilede HP 42 LED, allacciato a linea IP mediante cavo bipolare in rame 2 x 2,5 mm² FG7OR – 0,6/1 kV.
- Fornitura e posa in tubazioni predisposte mt. 1450 ca. di linea in cavo quadripolare in rame 4 x 6 mm² FG7OR – 0,6/1 kV. in formazione bipolare all'interno delle tubazioni predisposte con eventuale pulizia del cavidotto e dei pozzetti.
- Fornitura e posa n.1 quadro di comando trifase
- Esecuzione eventuali sondaggi per ripristino della continuità dei cavidotti

4) Intervento: Via Vecchia Torino - Realizzazione impianto IP c/o PEC Consorzio Agrario (lotto 4 - Impianto illuminazione Via Vecchia Torino e viabilità interna)

Opere a Cura Cliente:

- Fondazioni, cavidotti sotterranei e ripristini.

Opere a Carico Sole:

- Fornitura e posa in basamenti predisposti n. 27 sostegni pubblica illuminazione tronco conici in acciaio altezza fuori terra di mt. 9 con n. 1 apparecchio di illuminazione stradale modello Archilede HP 42 LED, allacciato a linea IP mediante cavo bipolare in rame 2 x 2,5 mm² FG7OR – 0,6/1 kV.
- Fornitura e posa in tubazioni predisposte mt. 650 ca. di linea in cavo quadripolare in rame 4 x 6 mm² FG7OR – 0,6/1 kV. in formazione bipolare all'interno delle tubazioni predisposte con eventuale pulizia del cavidotto e dei pozzetti.
- Esecuzione eventuali sondaggi per ripristino della continuità dei cavidotti

5) Intervento: Via Vecchia Torino - Realizzazione impianto IP c/o PEC Consorzio Agrario (lotto 5 - Impianto illuminazione pista ciclabile)

Opere a Cura Cliente:

- Fondazioni, cavidotti sotterranei e ripristini.

Opere a Carico Sole:

- Fornitura e posa in basamenti predisposti n. 19 sostegni pubblica illuminazione tronco conici in acciaio altezza fuori terra di mt. 4 con n. 1 apparecchio di illuminazione arredo urbano della ditta FIVEP modello Kalos 4 chele 20 LED ottica posta ciclabile, allacciato a linea IP mediante cavo bipolare in rame 2 x 2,5 mm² FG7OR – 0,6/1 kV.
- Fornitura e posa in tubazioni predisposte mt. 550 ca. di linea in cavo bipolare in rame 2x 6 mm² FG7OR – 0,6/1 kV. in formazione bipolare all'interno delle tubazioni predisposte con eventuale pulizia del cavidotto e dei pozzetti.
- Esecuzione eventuali sondaggi per ripristino della continuità dei cavidotti

PRESCRIZIONI PARTICOLARI

Eventuali interventi non previsti nella presente relazione non imputabili alla Enel Sole, saranno effettuati solo a valle di sopralluogo congiunto e/o a seguito vostra autorizzazione formale; in occasione delle emissioni delle opportune varianti si dovrà specificare se la remunerazione avverrà a consuntivo o mediante integrazione alla delibera/determina originaria.

L'amministrazione richiedente si fa carico della richiesta dei permessi- Nulla Osta dei privati al passaggio della linea interrata/aerea e della posa dei sostegni di Pubblica Illuminazione.

L'esecuzione dei lavori esposti nella presente avverranno in 90 giorni lavorativi, fatto salvo i tempi di richiesta delle rimozioni di vincoli (a titolo esemplificativo e non esaustivo Privati, Enti, Province) e in generale per motivi non imputabili alla Enel Sole.

RIFERIMENTI NORMATIVI

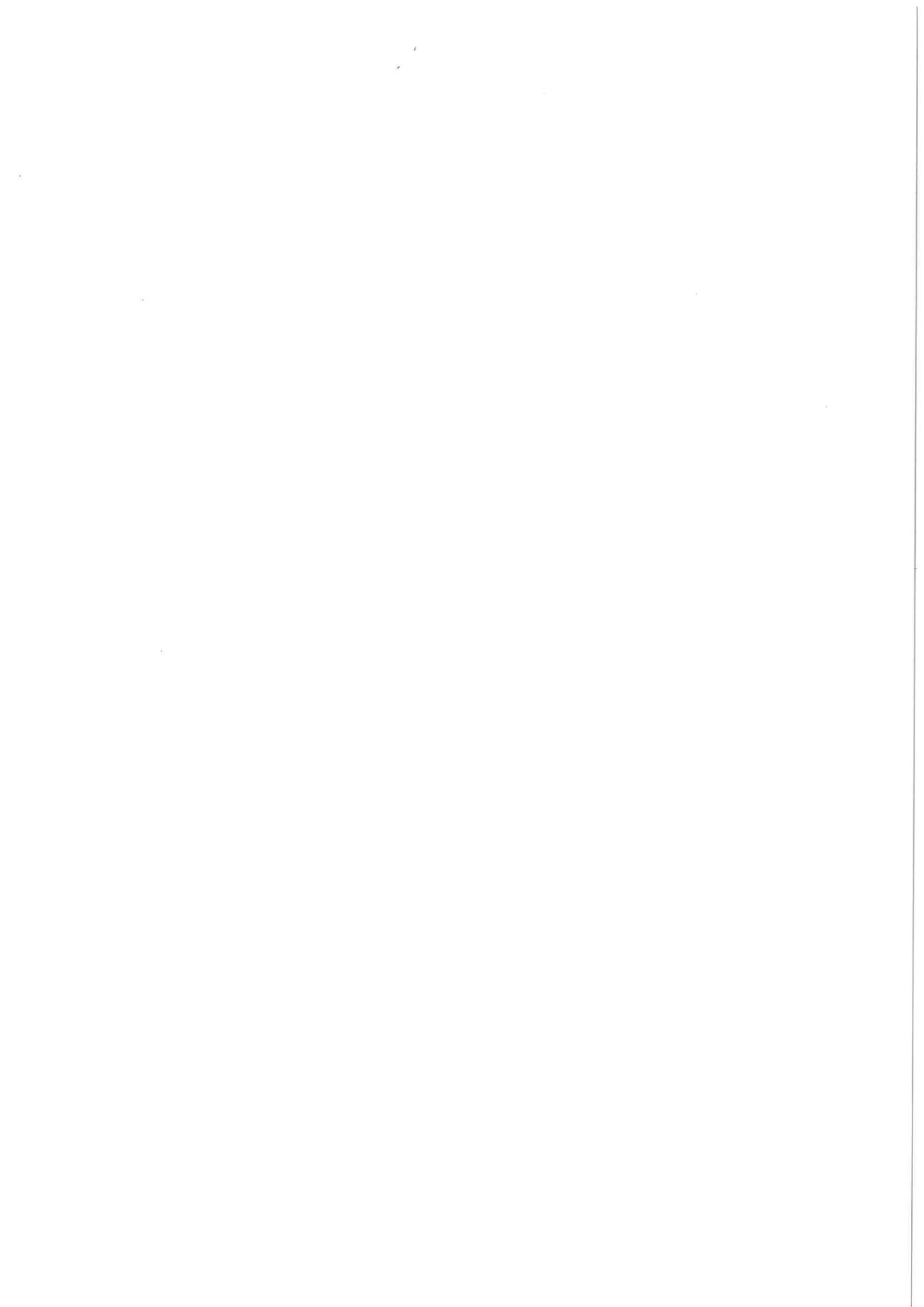
I nuovi impianti saranno realizzati in conformità alle seguenti leggi, norme e guide, non escludendo il rispetto di altri disposti pertinenti ma non citati:

- Legge 186/68 "Disposizioni concernenti la produzione di materiali, apparecchiature, macchinari, installazioni ed impianti elettrici ed elettronici"
- Direttiva n. 2006/95/CEE Bassa Tensione sulle garanzie di sicurezza del materiale elettrico
- D.Lgs. 285/92 e s.m.i. "Nuovo Codice della strada"
- D.P.R. 495/92 "Regolamento di esecuzione e di attuazione del nuovo Codice della strada"
- Legge 10/91: "Norme per l'attuazione del Piano energetico nazionale in materia di uso razionale dell'energia, di risparmio energetico e di sviluppo delle fonti rinnovabili di energia"
- UNI EN 13201 "Illuminazione stradale"
- UNI 11248 "Illuminazione stradale"
- UNI 10819 "Impianti di illuminazione esterna - Requisiti per la limitazione della dispersione verso l'alto del flusso luminoso"
- UNI 11356 "Caratterizzazione fotometrica degli apparecchi di illuminazione a LED"
- CEI 11-27 "Lavori su impianti elettrici"
- CEI 64-8 "Impianti elettrici utilizzatori a tensione nominale non superiore a 1000 V in c.a. e 1500 V in c.c."

- CEI 64-19 "Guida agli impianti di illuminazione esterna"
- CEI EN 61439-1 "Apparecchiature assiemate di protezione e di manovra per bassa tensione (quadri BT). Parte 1: apparecchiature soggette a prove di tipo (AS) e apparecchiature parzialmente soggette a prove di tipo (ANS)";
- CEI EN 61386-1 "Sistemi di tubi ed accessori per installazioni elettriche"
- UNI EN 40-3-1 "Pali per illuminazione pubblica"
- CEI EN 60598-1 "Apparecchi di illuminazione"
- CEI 20-40 "Guida per l'uso di cavi a bassa tensione"
- CEI 20-67 "Guida per l'uso dei cavi 0,6/1 kV"
- CEI 11-4 "Esecuzione delle linee elettriche aeree esterne".
- CEI 11-17 "Impianti di produzione, trasmissione e distribuzione pubblica di energia elettrica - Linee in cavo".
- Legge Regionale del Piemonte n° 31/00 'Disposizioni per la prevenzione e lotta all'inquinamento luminoso e per il corretto impiego delle risorse energetiche'

SINTESI:

Lavoro	Rimozione	Posa
1		n. 10 apparecchi stradali LED Archilede HP 42 LED
2		n. 16 apparecchi stradali LED Archilede HP 42 LED
3		n. 88 apparecchi stradali LED Archilede HP 42 LED
4		n. 27 apparecchi stradali LED Archilede HP 42 LED
5		n. 19 apparecchi arredo urbano FIVEP Kalos 4 chele 20 LED



A.M.A.G. S.p.A.
Azienda Multiutility Acqua Gas
Capitale sociale Euro 87.577.205,00 I.V.

Via Damiano Chiesa, 18
15100 Alessandria
Telefono 0131283611, fax 0131267220
amagal@tin.it



Alessandria, 13 NOV 2015

Prot fm/SP n° 1847
rif. vs. mail del 09.07.2015

Spett.le **CONSORZIO AGRARIO
PIEMONTE ORIENTALE c/o**

ARCH. PAOLO BELLORA
via Firenze, 22
15121 Alessandria

Oggetto: preventivo acqua e gas PEC ex Consorzio Agrario via G. Bruno Alessandria

Con la presente siamo a comunicarle il preventivo di spesa per l'estendimento delle reti acqua e gas nella nuova area PEC ex Consorzio Agrario via G. Bruno Alessandria.

Il preventivo comprende i sottoelencati lavori e forniture:

- 1) Realizzazione di una derivazione DE 160 sulla condotta idrica esistente DE 250 sulla rotatoria piazzale Alba Julia;
- 2) Fornitura e posa di tubazione acquedotto in Pead DE 160, lunghezza ml. 160,00 con relativa saracinesca d'intercettazione flangiata DN 150, raccorderia a saldare, flange e pezzi speciali;
- 3) Realizzazione di una derivazione DE 110 sulla condotta gas metano in media pressione esistente DN 200 sulla rotatoria piazzale Alba Julia
- 4) Fornitura e posa di tubazione gas metano in Pead DE 160, lunghezza ml. 160,00 con relativa valvola d'intercettazione a saldare DN 100, raccorderia a saldare, flange e pezzi speciali;

Il preventivo di spesa per le opere e forniture sopra descritte, ammonta a **€ 25.000,00 + IVA.**

Il concorso spese richiesto riguarda l'esecuzione degli impianti delle reti di gas metano ed acquedotto, ad esclusione delle nuove derivazioni d'utenza e dei gruppi di riduzione e misura che saranno oggetto di preventivazione separata, computati secondo quanto previsto dal regolamento dell'ATO 6 ed AEEG; gli impianti stessi rimangono di proprietà dell'Azienda.

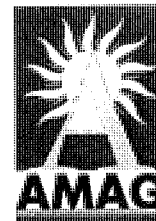
L'esecuzione dei lavori è tassativamente subordinata all'ottenimento di tutti i permessi e le autorizzazioni necessarie rilasciate dalle Autorità competenti. Inoltre dovrà essere prodotta da parte Vostra tutta la documentazione attestante la Vostra proprietà delle aree interessate dai lavori e, nel caso in cui la proprietà



A.M.A.G. S.p.A.
Registro imprese, Codice fiscale, Partita Iva 01830160063
R.E.A. 203057

A.M.A.G. S.p.A.
Azienda Multiutility Acqua Gas
Capitale sociale Euro 87.577.205,00 I.V.

Via Damiano Chiesa, 18
15100 Alessandria
Telefono 0131283611, fax 0131267220
amagal@tin.it



fosse di terzi, dovrà essere presentata la documentazione attestante i permessi scritti rilasciati dai diversi altri proprietari interessati o titolari di diritti reali o delle eventuali Pubbliche Amministrazioni.
In difetto l'Azienda non eseguirà i lavori richiesti.

Risultano altresì a Vs. carico:

- l'ottenimento dei permessi di occupazione di suolo e proprietà pubblici e privati, necessari all'esecuzione dell'impianto da parte dell'Azienda.;
- le opere murarie ed accessorie, compresa la realizzazione di eventuali piccoli manufatti in cls o muratura a protezione dei misuratori e degli organi d'intercettazione;

Con l'emissione del presente preventivo, la cui validità è di tre mesi, l'Azienda s'impegna ad eseguire i lavori previsti nei termini fissati dalla Carta del Servizio.

I tempi indicati sono comunque da considerarsi al netto dei giorni necessari per l'ottenimento di permessi ed autorizzazioni.

A vostra disposizione per eventuali ulteriori chiarimenti, cogliamo l'occasione per porgere distinti saluti.

L'Amministratore Delegato
Ing. Mauro Bressan



A.M.A.G. S.p.A.
Registro imprese, Codice fiscale, Partita Iva 01830160063
R.E.A. 203057

Comune di Alessandria Piazzale Alba Julia

Nuove reti acqua e gas area ex Consorzio Agrario

- Legenda**
- Acquedotto DE 180
 - Idrante fine linea
 - Rete gas MP DE 110
 - Saracinesca DN150
 - Valvola gas DN100

Idrante fine linea

Saracinesca DN150
Valvola gas DN100

100 m





Infrastrutture e Reti Italia
Macro Area Territoriale Nord Ovest
Zona Di Alessandria Asti

CASELLA POSTALE 5555 - 85100 POTENZA
fax +39 800 046 674

Spett.le
CONS. AGR. DEL PIEM. ORIENTALE
c/o BELLORA ARCH PAOLO
VIA FIRENZE 22
15121 ALESSANDRIA AL

DIS/MAT/NO/DTR-PIL/ZO/ZOAA/GCO

Alessandria-Asti, 23/11/2015

Oggetto: Richiesta di spostamento/demolizione impianti di rete alimentati in media tensione.
Ubicazione impianti via Vecchia Torino, Sn – 15121 Alessandria Al.
Numero Presa: 0600548000002
Codice POD: IT001E024992039
Richiesta pervenuta il: 26.10.2015
Codice di rintracciabilità: 107304264

Gentile Cliente,
con riferimento alla richiesta in oggetto comuniciamo che il preventivo di spesa è pari a 8.606,06 € (IVA inclusa) come da documentazione di dettaglio allegata.

Considerato che, in applicazione dell'art.33 dell'allegato C della Delibera dell'Autorità per l'energia elettrica il gas e il sistema idrico ARG/elt 199/11, è stato già pagato l'anticipo di 122,00 € (IVA inclusa) sul contributo prima specificato, l'importo residuo da corrisponderci è pari a 8.484,06 €.

Il pagamento potrà essere effettuato tramite bonifico bancario, indicando nella causale il codice di rintracciabilità riportato in oggetto; al riguardo alleghiamo le relative coordinate bancarie.

Tale pagamento costituisce accettazione integrale delle condizioni esposte in questo documento.

Copia della ricevuta di avvenuto pagamento dovrà pervenirci a mezzo posta ordinaria indirizzata a:

ENEL DISTRIBUZIONE SPA

Casella Postale 5555

85100 Potenza

o a mezzo fax al numero verde 800046674.

Resta inteso che procederemo con l'emissione della relativa fattura e l'avvio della prestazione richiesta soltanto dopo aver ricevuto l'accettazione del presente preventivo.

In mancanza di comunicazioni informiamo che, trascorso il periodo di validità del preventivo, considereremo annullata la richiesta.

Distinti saluti

LUCA RAIMONDO
Il Responsabile

Il presente documento è sottoscritto con firma digitale ai sensi dell'art. 21 del d.lgs. 82/2005. La riproduzione dello stesso su supporto analogico è effettuata da Enel Italia srl e costituisce una copia integra e fedele dell'originale informatico disponibile a richiesta presso l'unità emittente

Elenco dei documenti inviati in allegato:
documentazione di dettaglio preventivo
coordinate bancarie



Preventivo di spesa relativo alla richiesta di spostamento/demolizione impianti di rete alimentati in media tensione. Ubicazione del punto di prelievo: via Vecchia Torino, Sn - 15121 Alessandria Al. Richiesta pervenuta il: 26.10.2015

Codice di rintracciabilità: 107304264

L'importo complessivo è di 7.054,15 € + IVA 22%, ed è costituito dalle seguenti componenti di costo, ai sensi della Delibera dell'Autorità per l'energia elettrica il gas e il sistema idrico n.199/11 e successive modificazioni:

<u>Componenti di costo</u>	<u>Euro</u>
Corrispettivi per spostamento/demolizione impianti di rete alimentati in media tensione:	
Costo materiali a piè d'opera	400,20 €
Costo manodopera	1.982,90 €
Costo prestazioni di terzi	3.495,36 €
Spese generali (20% di 5.878,46 €)	1.175,69 €
dedotto anticipo contributo già versato	-100,00 €
Imponibile IVA netto	6.954,15 €
IVA 22%	1.529,91 €
TOTALE	8.484,06 €

Il preventivo formulato sarà valido per un periodo di 6 mesi e l'importo potrà essere suscettibile di variazioni in relazione ad eventuali provvedimenti emanati dalle competenti Autorità.

Il tempo massimo previsto per l'esecuzione dei nostri lavori è di 60 giorni lavorativi, al netto dell'ottenimento di permessi ed autorizzazioni, per il quale è stimato un tempo di 30 giorni lavorativi.

L'esecuzione della prestazione è subordinata al verificarsi delle seguenti condizioni:

- accettazione del preventivo, che dovrà essere trasmessa all'indirizzo Enel Distribuzione SpA, CP 5555 POTENZA o tramite fax al numero 800046674;
- comunicazione dell'avvenuto completamento delle eventuali opere e/o concessioni, autorizzazioni servitù a cura del cliente finale, consistenti in:

Vedere Specifica Tecnica già consegnata riguardante le opere e alla nostra accettazione delle stesse, a seguito di verifica della loro avvenuta realizzazione in conformità alle indicazioni da noi fornite nel corso del sopralluogo.

Segnaliamo che per l'esecuzione della prestazione richiesta saranno necessari interventi che interesseranno anche la rete di Media Tensione e, pertanto, ai sensi di quanto previsto dall'Autorità per l'energia elettrica il gas e il sistema idrico (Relazione AIR del 14 settembre 2012), lo standard applicato al presente preventivo è pari a 40 giorni lavorativi (Tempo massimo di preventivazione per l'esecuzione di lavori sulla rete di Media Tensione).

Per ulteriori informazioni o chiarimenti, di natura tecnica, riguardanti la presente richiesta ci si potrà rivolgere al sig. MARCO FRANCESCO DAFFONCHIO - tel. 3294109256



Distribuzione

ESTREMI PER PAGAMENTO

Vi invitiamo ad effettuare il pagamento dell'importo indicato a mezzo bonifico bancario

BANCA INTESA

IBAN IT27G0306901000100000069553

BIC G

intestato a Enel Distribuzione S.p.A. – Unità Commerciale Rete indicando quale causale del versamento il codice di rintracciabilità 107304264.



Infrastrutture e Reti Italia
Macro Area Territoriale Nord Ovest
Zona Di Alessandria Asti

CASELLA POSTALE 5555 - 85100 POTENZA
fax +39 800 046 674

Spett.le
CONS. AGR. DEL PIEM. ORIENTALE
VIA FIRENZE 22
15121 ALESSANDRIA AL

DIS/MAT/NO/DTR-PIL/ZO/ZOAA/GCO

Alessandria, 24/11/2015

Oggetto: Richiesta di allacciamento collettivo per n. 8 forniture in bassa tensione e n. 2 forniture in media tensione.
Cliente CONS. AGR. DEL PIEM. ORIENTALE via Vecchia Torino, Sn - 15121 Alessandria Al.
Richiesta pervenuta il: 26.10.2015
Codice di rintracciabilità: 108166430P

Gentile Cliente,

con riferimento alla richiesta di cui all'oggetto, Le comunichiamo che il preventivo di spesa è pari a 205.154,21 IVA compresa, come evidenziato nel dettaglio di seguito riportato.

DETTAGLIO DEL PREVENTIVO

L'importo complessivo è pari a 205.154,21 € (IVA inclusa), costituito dalle seguenti componenti di costo, ai sensi della delibera dell'Autorità per l'energia elettrica il gas e il sistema idrico ARG/elt n. 199/11 e s.m.i. (il contributo per la quota distanza è calcolato con riferimento alla cabina di trasformazione numero 30186 e 380311, come indicato nel dettaglio allegato):

Componenti di costo

Corrispettivo per allacciamento con n. 10 punti di consegna come di seguito specificato:
n. 8 forniture di uso diverso da abitazione BT per una potenza totale di 240,00 kW
n. 2 forniture di uso diverso da abitazione MT per una potenza totale di 2500,00 kW

<i>Quota distanza dalla cabina 30186, metri 167 (184,11 euro x 8 forniture BT)</i>	<i>1.472,88 €</i>
<i>Quota distanza dalla cabina 380311, metri 2470 (1.153,68 euro x 2 forniture MT)</i>	<i>2.307,36 €</i>
<i>Quota potenza BT (€/kW 69,22 x 240,00 kW)</i>	<i>16.612,80 €</i>
<i>Quota potenza MT (€/kW 55,10 x 2.500,00 kW)</i>	<i>137.750,00 €</i>
<i>Contributo in quota fissa a copertura degli oneri amministrativi</i>	<i>27,59 €</i>

1-7

Enel Distribuzione SpA – Società con unico socio - Sede legale 00198 Roma, via Ombrone 2 - Registro Imprese di Roma, Codice fiscale e Partita IVA 05779711000 - R.E.A. 922436 - Capitale Sociale Euro 2.600.000.000,00 i.v. - Direzione e coordinamento di Enel SpA

Azienda con sistema di gestione certificato secondo le norme **OHSAS 18001 - UNI EN ISO 14001 - UNI EN ISO 9001 - UNI CEI EN ISO 50001**
Id.Profilo: 20701535



- maggior costo a carico del richiedente art. 6 c.4 all C Del 199/11

Costo materiali a piè d'opera	3.850,15 €
Costo manodopera	0,00 €
Costo prestazioni di terzi	4.473,65 €
Spese generali (20% di 8.323,80 €)	1.664,76 €

<i>Imponibile IVA netto</i>	<i>168.159,19 €</i>
<i>+ IVA 22%</i>	<i>36.995,02 €</i>

TOTALE 205.154,21 €

Il preventivo formulato sarà valido per un periodo di 6 mesi a partire dalla data della presente e l'importo potrà essere suscettibile di variazioni in relazione ad eventuali provvedimenti emanati dalle competenti Autorità. Oltre tale termine il suddetto preventivo dovrà ritenersi scaduto.

Il tempo massimo previsto per l'esecuzione dei lavori di nostra competenza è pari a 60 giorni lavorativi, al netto dell'ottenimento delle necessarie autorizzazioni, per il quale è stimato un tempo di 30 giorni lavorativi.

La data di decorrenza della prestazione sarà pari alla data di ricezione dell'accettazione del preventivo da effettuarsi mediante restituzione della presente datata e firmata, completa della dimostrazione di avvenuto pagamento, che dovrà pervenire ad uno dei seguenti recapiti:

- all'indirizzo Enel Distribuzione Spa
Casella Postale 5555
85100 Potenza
- fax numero verde 800 046 674

Il pagamento potrà essere effettuato a mezzo bonifico bancario con i seguenti riferimenti:

BANCA: BANCA INTESA
IBAN: IT27G0306901000100000069553
BIC: G

intestato a Enel Distribuzione Spa – Unità Commerciale Rete, indicando quale causale del versamento il codice di rintracciabilità **108166430P**.

Resta inteso che l'esecuzione della prestazione è subordinata al ricevimento della comunicazione dell'avvenuto completamento delle opere e/o concessioni, autorizzazioni/servitù a Sua cura, indicate nella Specifica Tecnica che Le è stata consegnata.



Inoltre l'esecuzione della prestazione è subordinata al ricevimento dell'istanza correttamente compilata e firmata attestante la regolarità urbanistica del complesso/dell'edificio in corso di allacciamento, unitamente a copia del documento di identità del titolare della società. A tale scopo si allega il relativo modulo da restituire debitamente compilato e sottoscritto.

Per quanto riguarda le opere a Suo carico, evidenziamo che l'accettazione delle stesse avverrà da parte del distributore, a valle della verifica dell'avvenuta realizzazione in conformità alle prescrizioni fornite.

La informiamo inoltre che l'allacciamento potrà essere effettuato solo se le opere da allacciare risulteranno realizzate nel rispetto della vigente normativa urbanistica come previsto dal DPR 380/2001.

Precisiamo che qualora le competenti Autorità dovessero imporre prescrizioni tali da non consentirci la realizzazione degli impianti di rete per la connessione con la 'soluzione di minimo tecnico', l'importo relativo alla 'quota distanza' indicato nel presente preventivo sarà raddoppiato, in conformità a quanto previsto dall'articolo 6.5 della delibera dell'Autorità per l'energia elettrica il gas e il sistema idrico ARG/elt n. 199/11 (TIC) e s.m.i.

In tal caso sarà comunque nostra cura comunicare le modalità di pagamento dell'importo integrativo, fatta ovviamente salva la rinuncia da parte sua all'esecuzione dei lavori oggetto del presente preventivo.

Evidenziamo inoltre che per l'esecuzione della prestazione richiesta è necessaria la realizzazione, a cura e spese del cliente finale, di n. 1 immobili per cabine di trasformazione, le cui caratteristiche e dimensioni sono dettagliate nella Specifica Tecnica consegnata in sede di sopralluogo.

La proprietà richiedente dovrà rilasciare in favore di Enel Distribuzione le seguenti regolari servitù del tipo inamovibile, registrata e trascritta: di elettrodotto, per tutte le linee MT all'interno della lottizzazione afferenti alla singola cabina, di accesso per passo carraio al fondo su cui insiste la cabina, se interdetto; dovrà inoltre costituire servitù inamovibile, registrata e trascritta, per ogni locale/fabbricato ad uso cabina. Ai sensi dell'art. 8.5 del TIC Delibera ARG/elt n. 199/11, il compenso riconosciuto da Enel Distribuzione per la cessione dei citati diritti reali (cessione da realizzarsi anche con lo stipula di più atti notarili e comunque prima della messa in servizio elettrico della singola cabina), per la totalità delle cabine e linee elettriche indicate ai commi precedenti ed al netto di oneri fiscali, è pari a complessivi Euro 600,00.

Con l'occasione anticipiamo che le successive attivazioni delle singole forniture dovranno essere richieste al Distributore solo al termine della predisposizione degli allacciamenti di cui alla presente offerta. Dette richieste dovranno essere inoltrate, dai Clienti finali al Distributore, tramite un Venditore, unitamente all'istanza per nuova fornitura se prevista.

Per ulteriori informazioni e chiarimenti di natura tecnica riguardanti la richiesta in oggetto potrà rivolgersi al signor MARCO FRANCESCO DAFFONCHIO (telefono 3294109256).

Distinti saluti

LUCA RAIMONDO
Il Responsabile

Il presente documento è sottoscritto con firma digitale ai sensi dell'art. 21 del d.lgs. 82/2005. La riproduzione dello stesso su supporto analogico è effettuata da Enel Italia srl e costituisce una copia integra e fedele dell'originale informatico disponibile a richiesta presso l'unità emittente

Elenco dei documenti inviati in allegato:
Dettaglio Allacciamento Collettivo
Istanza per allaccio collettivo
Informativa privacy



DETTAGLIO ALLACCIAMENTO COLLETTIVO

Lotto	Tipologia fornitura	Numero forniture	Potenza richiesta Kw	Potenza massima richiesta kW	Totale potenza richiesta kW	Totale potenza massima kW	Tensione	Fasi	Distanza cabina metri	Denom. cabina	Valore unitario Quota distanza	Importo Quota distanza Euro	Valore unitario quota potenza	Importo quota potenza Euro
1	AU	5	30	30	150	150	BT	3	167	30186	184,11	920,55	69,22	10.383,00
1	AU	1	1700	1700	1700	1700	MT	3	2470	380311	1.153,68	1.153,68	55,1	93.670,00
2	AU	3	30	30	90	90	BT	3	167	30186	184,11	552,33	69,22	6.229,80
2	AU	1	800	800	800	800	MT	3	2470	380311	1.153,68	1.153,68	55,1	44.080,00

ISTANZA PER ALLACCIAMENTO EDIFICIO, RECANTE DICHIARAZIONI SOSTITUTIVE (artt.46 e 47 DPR 28 dicembre 2000, n.445).

N. Pratica: **108166430P**

Inviare a fax gratuito numero 800 046 674

N. Cliente: **024978001**

Dati Fiscali fornitura:

Oppure spedire a: **Enel Distribuzione S.p.a.**

Per agevolare l'invio di comunicazioni la preghiamo di fornirci i

CASELLA POSTALE 5555

Seguenti dati

85100 POTENZA

n. Tel.

Cellulare

n. Fax

e-mail

Indirizzo di inoltro della corrispondenza (Comunicazioni, fatture ecc ecc)

.....
Con la presente istanza, consapevole delle responsabilità e delle sanzioni penali previste dall'art.76 del DPR n.445/2000 per false attestazioni e dichiarazioni mendaci, il sottoscritto

nato a, il,
codice fiscale, partita IVA,
chiede l'allacciamento dell'edificio di seguito indicato, adibito a,
costituito da n. unità immobiliari, e l'allacciamento di una / nessuna (1) utenza per i servizi generali. A tal fine,

DICHIARA

A) che, in conformità a quanto prescritto dall'art.48 del DPR 6 giugno 2001, n° 380 e successive modificazioni, e dalle norme regionali vigenti in materia, l'immobile sito nel comune di,
in,
n° civico, è stato realizzato(2):

1. in base a permesso di costruire o concessione edilizia n°, del,
rilasciato dal comune di
2. in base a permesso in sanatoria o concessione in sanatoria n°, del,
rilasciato dal comune di
3. in base a denuncia di inizio attività (D.I.A) presentata al comune di, in data,
in relazione alla quale è intervenuto il silenzio-assenso del predetto comune, non essendo necessaria per l'esecuzione di dette opere né concessione edilizia né autorizzazione (ai sensi dell'art.22, comma 3 del DPR 380/01 e successive modificazioni / art.4, comma 7 della legge 493/93 e successive modificazioni);
4. in base ad autorizzazione n., del,
rilasciata da
5. prima della data del 30.1.1977;
6. in base a domanda di permesso in sanatoria o domanda di concessione in sanatoria presentata al comune di,
in data, allegata in copia alla presente unitamente alla copia dei prescritti versamenti effettuati;

DICHIARA inoltre (da compilare solo in caso di società/impresa/ente/associazione/condominio ecc.)

che l'allacciamento dell'edificio è richiesto da,
codice fiscale, partita IVA,
e che detta, (3) è/non è (4) iscritta al registro
delle imprese della Camera di Commercio Industria Artigianato Agricoltura (CCIAA) di,
sezione, R.E.A.
di cui il sottoscritto ha i poteri di rappresentanza in qualità di

Luogo e data

Firma

AVVERTENZE

E' necessario inoltrare la presente istanza in un unico plico (unico fax, unico invio postale) e unitamente alla fotocopia, in carta semplice, di un documento di identità valido del richiedente (fronte/retro).

N. Pratica: 108166430P

ATTENZIONE

Gentile Cliente,

l'istanza che le è stata inoltrata costituisce il presupposto per allacciare l'edificio così come imposto dalla vigente normativa urbanistica.

Una non corretta compilazione dell'istanza ne impedisce l'utilizzo per soddisfare la sua richiesta.

L'accoglimento della sua richiesta e i conseguenti adempimenti (avvio dei lavori per l'allacciamento, etc.) potranno avvenire solo al ricevimento della documentazione richiesta.

Di seguito le riportiamo le istruzioni per la corretta e completa compilazione e per la restituzione della istanza e della copia del documento d'identità.

La preghiamo di leggere attentamente le istruzioni. La documentazione da lei firmata sarà inoltrata al Comune nel cui territorio lei ci

chiede l'allacciamento.

L'istanza deve essere firmata dal richiedente.

ISTRUZIONI

- (1) Cancellare la voce che non interessa: l'allacciamento dell'utenza per servizi generali deve essere richiesta in caso di edifici con più di 2 unità immobiliari (Delibera dell'Autorità per l'energia elettrica e il gas n. 199/11, art.12).
- (2) Barrare la sola casella che indica il caso d'interesse, completando con le altre informazioni richieste.
- (3) Precisare se trattasi di impresa, ente, società, associazione ecc.
- (4) Cancellare la voce che non interessa.

AVVISO

In attuazione delle disposizioni dell'art.38, comma 3, del DPR 28 dicembre 2000, n.445, le istanze, recanti anche dichiarazioni sostitutive di atto di notorietà, assumono validità **solo se fatte pervenire all'ufficio di Enel Distribuzione Spa in indirizzo unitamente a una fotocopia, in carta semplice, di un documento di identità del richiedente.**

INFORMATIVA AL CLIENTE SUL TRATTAMENTO DEI DATI PERSONALI

Gentile Cliente,

con l'accettazione del Preventivo di spesa relativo all'allacciamento collettivo richiesto, Lei ci autorizza a trattare alcuni suoi dati personali il cui conferimento rappresenta condizione essenziale per l'esecuzione di quanto previsto nel Preventivo suddetto (da qui in avanti: Preventivo). Enel Distribuzione SpA Le garantisce l'assoluto rispetto delle norme di legge in materia di diritto alla privacy (D.Lgs.196/2003 e successive modificazioni ed integrazioni) con riguardo a tutti i dati acquisiti nei propri archivi in occasione delle operazioni contrattuali.

Salvo diverso espresso consenso, i dati da Lei forniti verranno utilizzati esclusivamente per l'esecuzione di quanto previsto nel Preventivo per fornire informazioni e documentazione connesse al Preventivo da Lei sottoscritto e per il monitoraggio della qualità del servizio prestato dalla nostra società. Tutti i dati acquisiti potranno essere comunicati a società controllate o collegate e/o a terzi fornitori di servizi ai fini dell'esecuzione del Preventivo e/o del sopraindicato monitoraggio. I dati forniti possono venire a conoscenza dei soggetti preposti alla gestione del Preventivo, in qualità di Incaricati del trattamento (art. 30 del D.Lgs 196/2003).

A questo proposito le segnaliamo:

- che il trattamento è realizzato attraverso le operazioni previste dal D.Lgs. 196/2003 e successive modificazioni e integrazioni, con l'ausilio di strumenti informatici ed è svolto da personale di Enel Distribuzione addetto alle unità preposte al trattamento medesimo e/o da soggetti terzi che abbiano con essa rapporti di servizio;
- che l'acquisizione dei dati che le sono stati o le potranno essere richiesti è il presupposto indispensabile per la esecuzione di quanto previsto nel Preventivo di spesa per l'allaccio collettivo richiesto e per tutte le conseguenti operazioni di suo interesse.
- che Lei, quale soggetto interessato, ha facoltà di esercitare i diritti previsti dall'art.7 della suddetto D.L.gs., che di seguito per completezza si riporta, e in particolare ha il diritto di conoscere, in ogni momento, quali sono i suoi dati e come essi vengono utilizzati. Ha anche il diritto di farli aggiornare, integrare, rettificare o cancellare, chiederne il blocco e opporsi al loro trattamento.

Art. 7 del D.Lgs 196/2003

1. l'interessato ha diritto di ottenere la conferma dell'esistenza o meno di dati personali che lo riguardano, anche se non ancora registrati, e la loro comunicazione in forma intellegibile

2. l'interessato ha diritto di ottenere l'indicazione:

- a) dell'origine dei dati personali;*
- b) delle finalità e modalità del trattamento;*
- c) della logica applicata in caso di trattamento effettuato con l'ausilio di strumenti elettronici;*
- d) degli estremi identificativi del titolare, dei responsabili e del rappresentante designato ai sensi dell'art. 5, comma 2;*
- e) dei soggetti o delle categorie di soggetti ai quali i dati personali possono essere comunicati o che possono venire a conoscenza in qualità di rappresentante designato nel territorio dello Stato, di responsabili o incaricati.*

3. l'interessato ha diritto di ottenere

- a) l'aggiornamento, la rettificazione ovvero, quando vi ha interesse, l'integrazione dei dati.*
- b) la cancellazione, la trasformazione in forma anonima o il blocco dei dati trattati in violazione di legge, compresi quelli di cui non è necessaria la conservazione in relazione agli scopi per i quali i dati sono raccolti o successivamente trattati*
- c) l'attestazione che le operazioni di cui alle lettere a) e b) sono state portate a conoscenza, anche per quanto riguarda il loro contenuto, di coloro ai quali i dati sono stati comunicati o diffusi, eccettuato il caso in cui tale adempimento si rivela impossibile o comporta un impiego di mezzi manifestamente sproporzionato rispetto al diritto tutelato.*

4. l'interessato ha diritto di opporsi in tutto o in parte :

- a) per motivi legittimi al trattamento dei dati personali che lo riguardano, ancorché pertinenti allo scopo della raccolta;*
- b) al trattamento dei dati personali che lo riguardano a fini di invio di materiale pubblicitario o di vendita diretta o per il compimento di ricerche di mercato o di comunicazione commerciale.*

Le richieste di cui all'art.7 del D.Lgs. 196/2003 potranno essere indirizzate al Responsabile della Funzione Servizi Commerciali di Rete di Enel Distribuzione, domiciliato per la carica presso la sede della società in VIA OMBRONE 2 - 00198 ROMA, nella sua qualità di Responsabile del trattamento (art. 29 del D.lgs. 196/2003). Le rappresentiamo, inoltre, che il Titolare del trattamento dei dati (art. 28 del D.Lgs. 196/2003) è Enel Distribuzione, nella persona del Presidente del Consiglio di Amministrazione, domiciliato presso la sede della società in VIA OMBRONE 2 - 00198 ROMA, mentre il Responsabile del trattamento dei dati è il Responsabile della Funzione Servizi Commerciali di Rete di Enel Distribuzione, domiciliato per la carica presso la sede della società in VIA OMBRONE 2 - 00198 ROMA.



TI- MILANO/UFFICIALE
N: 650504- P
06/11/2015 Doc. Principale

AOA/NO.AOL.PIE

15100 Alessandria.....
Via Bonardi, 16

Si prega di citare nella risposta

N.: PNL054857 - TS
Rif.Vs. del : 24/08/2015

ARCH. PAOLO BELLORA
VIA FIRENZE N. 22
15121 ALESSANDRIA - AL

Oggetto : Opere di urbanizzazione complesso
VIA VECCHIA TORINO ALESSANDRIA AL

In riferimento alla Vostra accettazione del , restituiamo la documentazione di progetto relativa alla predisposizione delle infrastrutture per reti di telecomunicazione per la lottizzazione in oggetto.

Tutte le opere civili sono a Vs carico e devono essere realizzate nel rispetto delle Leggi e Norme vigenti. Telecom Italia si ritiene comunque sollevata da ogni responsabilità, anche futura, che dovesse derivare dalla mancata osservanza di quanto sopra o da modifiche al progetto non concordate con noi.

Vi invitiamo, pertanto, a comunicarci ed a concordare preventivamente qualsiasi modifica al progetto di predisposizione delle infrastrutture.

Vi invitiamo, inoltre, a comunicarci i tempi di realizzazione delle opere di predisposizione e la data di ultimazione lavori (utilizzando il modulo allegato) al fine di consentirci di effettuare la verifica a vista dell'idoneità delle infrastrutture realizzate e di organizzare l'attività impiantistica necessaria al collegamento degli edifici alla rete telefonica e all'attivazione dei servizi richiesti dalla clientela.

Vi chiediamo, infine, di fornirci la planimetria del progetto con eventuali variazioni e aggiornamenti comprensiva, quando disponibili, di vie, numeri civici relativi alla lottizzazione.

Per qualunque chiarimento potete far riferimento a Telecom Italia Spa - AOL/PIE.ADO - Via Bonardi,16 - 15100 Alessandria, fax n° 0131-256110.

Cordiali saluti.

TELECOM ITALIA S.p.A.

Enrico Porta

Allegati:

planimetrie di progetto;
fascicolo con relazione di progetto, distinta materiali e specifiche tecniche ;
modulo per la richiesta della verifica a vista di idoneità delle infrastrutture realizzate

Capitale Sociale € 10.732.844.367,85
Sede Legale: Via Gaetano Negri, 1 - 20123 Milano
Direzione Generale: Corso d'Italia, 41 - 00198 Roma

Cod. Fisc., Part. IVA e N. di Iscrizione al
Registro Imprese di Milano 00488410010
Casella PEC: telecomitalia@pec.telecomitalia.it

Sede di: Torino, Corso Bramante, 20
10134 TORINO

Pratica

N.: PNL054857 - TS

Alla Spett.le

Telecom Italia Spa

FAX. n° 0131-256110

E-mail:

Oggetto : Comunicazione di fine lavori e richiesta di verifica a vista dell' idoneità delle infrastrutture realizzate per la posa dei cavi di telecomunicazioni

Con riferimento alla Vs. comunicazione del, Vi segnaliamo che i lavori di predisposizione delle infrastrutture dell'area lottizzata sita in Via..... sono terminati in data

Vi chiediamo pertanto la verifica a vista dell' idoneità delle infrastrutture per la posa dei cavi di telecomunicazioni confermandovi, inoltre, la disponibilità a fornirvi il necessario supporto per l'apertura dei chiusini.

Vi informiamo inoltre che i suddetti lavori sono stati eseguiti nel rispetto delle Norme e Leggi vigenti

Per consentire l'esecuzione della verifica delle strutture sotterranee, alleghiamo una planimetria aggiornata completa dei nomi, delle Vie e dei Numeri Civici.

Cordiali Saluti

Titolo elaborato:

ELABORATO PROGETTUALE DELLE INFRASTRUTTURE PER I SERVIZI DI TELECOMUNICAZIONI

nome lottizzazione:

Lottizzazione "PEC_Consorzio Agrario Alessandria - Via Vecchia Torino "

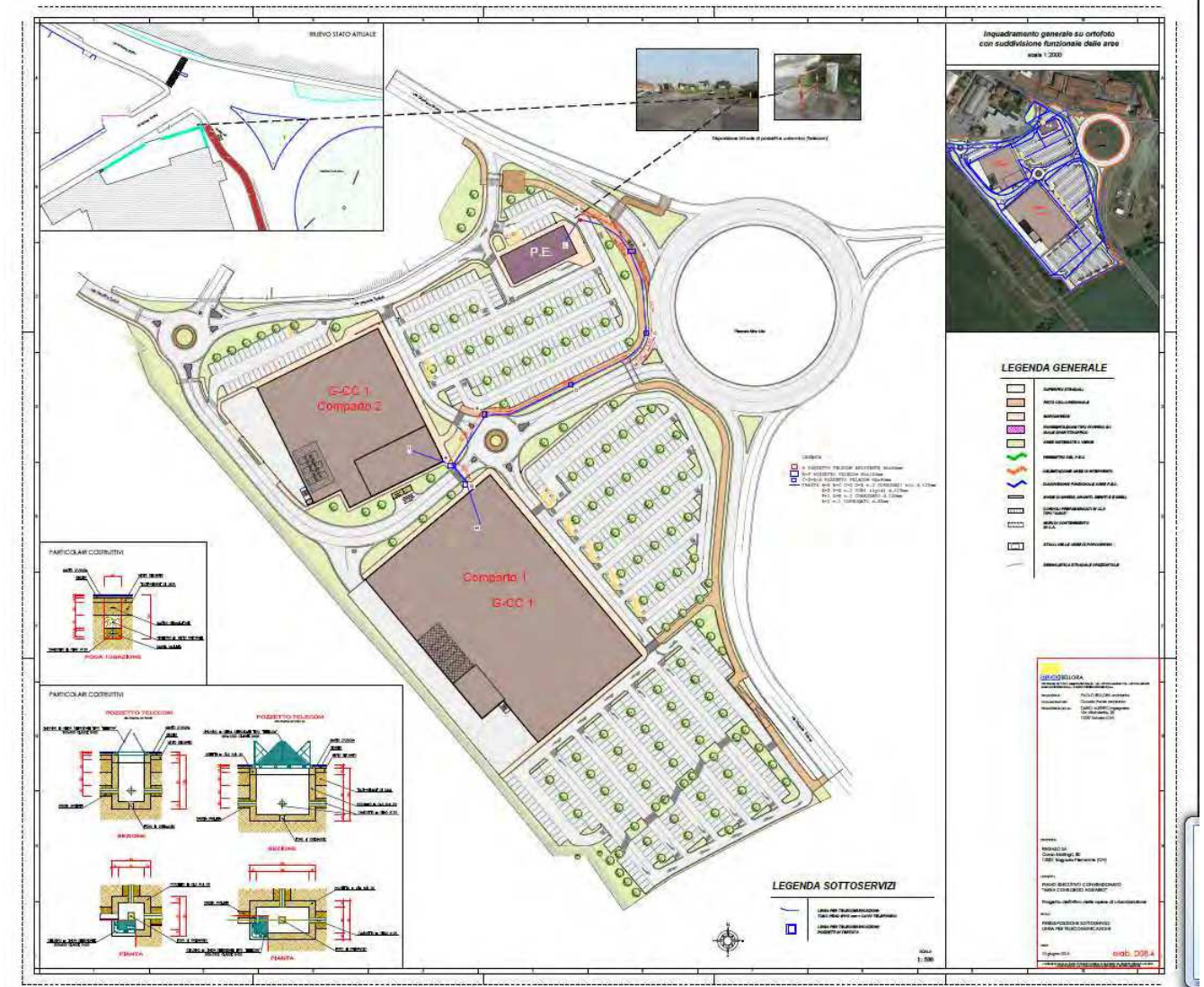


CODICE DOCUMENTO	A19988838
NOME FILE	ElaboratoProgettuale PEC Consorzio Agrario Alessandria
REVISIONE	0
EMESSO IL	28/10/2015

N° DI PAGINE	12
Pagina 1	frontespizio del progetto
Pagina 2	planimetria di progetto
Pagina 3	relazione tecnica e quantità
Pagina 4-5	indicazioni realizzative
Pagina 6:8	particolari realizzativi
Pagina 9:12	materiali omologati
Allegato	stampa del progetto

AOL.PIE.CREATION	Bascape' Davide	
AOL.PIE.CREATION.ADT	Roberto Repetto	
Progettista	Falcone Michele	

PLANIMETRIA DI PROGETTO



RELAZIONE TECNICA E QUANTITÀ DA PROGETTO

Il progetto riguarda la realizzazione delle infrastrutture per servizi di telecomunicazione da realizzare all'interno della lottizzazione PEC_Consorzio Agrario Alessandria - Via Vecchia Torino.

Il costruttore provvederà a sue spese all'acquisto ed al ritiro presso NS fornitori e alla messa in opera secondo le modalità previste dalle normative Telecom Italia SpA, meglio descritte all'interno dell'elaborato grafico.

Abbiamo mantenuto, come misura, le distanze riportate sulla planimetria originale.

Le tubazioni nel punto A dovranno essere collegate nel pozzetto Telecom esistente.

Le quantità di materiale da mettere in opera sono così suddivise:

Posa 1+1 tubo corrugato diametro 125 mm per circa mt. 320 totale

Posa di 1 tubo corrugato diametro 125 mm per circa 60 m*

Posa 1 tubo corrugato diametro 63 mm per circa 15 m*

Posa 1+1 tubo rigido diametro 125 mm per circa 80 m totale (tubo liscio d.125 mm spessore 4,1)

*Distanza ipotetica di adduzione tra pozzetto e punto di posa dell'armadietto Telecom.

Pozzetti 125X60 n° 2

Pozzetti 60x60 n° 4

INFRASTRUTTURE ORIZZONTALI INDICAZIONI REALIZZATIVE

GENERALITÀ - Le infrastrutture sotterranee sono costituite da tubi in materiale plastico intervallati da pozzetti affioranti prefabbricati che si sviluppano lungo le strade della lottizzazione e raggiungono degli armadietti incassati, posti o all'interno degli edifici, o eventualmente nel muro di cinta.

SCAVO - le profondità di scavo, salvo diversa disposizione dell'Ente proprietario, devono garantire un estradosso dell'infrastruttura dal piano di calpestio di:

- 60 cm in corrispondenza dei marciapiedi;
- 80 cm in corrispondenza delle partite carrabili (banchine comprese);
- 100 cm negli attraversamenti stradali.

In presenza di terreni di particolare natura, quali ad esempio rocce dure o calcestruzzi, la profondità dello scavo può essere ridotta a 50 cm. Il fondo dello scavo deve essere privato di spuntoni e predisposto con un letto di sabbia o, in alternativa, pozzolana o altri inerti a granulometria fine. Qualora il materiale di risulta presenti caratteristiche analoghe a quelle dei materiali su citati, lo stesso può essere riutilizzato.

TUBI - Si utilizzano le seguenti tipologie di tubi:

- tubo corrugato \varnothing 140 mm
- tubo corrugato \varnothing 125 mm
- tubo corrugato \varnothing 63 mm
- tubo corrugato \varnothing 40 mm

Al di sopra del fascio dei tubi deve essere posato, a 30 cm dal piano di calpestio, uno specifico nastro segnalatore di cavi TELECOM. Ciascun tubo deve essere equipaggiato con un filo di traino di materiale plastico e deve essere chiuso alle due estremità con appositi tappi.

POZZETTI - Si utilizzano le seguenti tipologie di pozzetti:

- Camerette per armadi RL in ca delle dimensioni 220x220 di forma policentrica con chiusini 60x60. Si utilizzano per l'alloggiamento dei giunti tra cavi
- Maxipozzetti in c.a. di dimensioni 220x170 cm con chiusini in ghisa 60x120. Si utilizzano per l'alloggiamento dei giunti tra cavi.
- Pozzetti in c.a. (base + sopralzo da 20 cm) di dimensioni 125x80 cm con chiusini in ghisa 60x120. Si utilizzano per l'alloggiamento dei giunti tra cavi.
- Pozzetti modulari in ghisa 40x80 cm (altezza 70 cm). Si utilizzano in corrispondenza di cambi significativi di direzione del tracciato dei tubi, nei punti di diramazione dalla dorsale principale verso gli edifici e come rompitratte ogni 80 -90 m. circa. Verranno posati solo per esigenze realizzative
- Pozzetti modulari in ghisa 40x40 cm (altezza 60 cm). Si utilizzano in corrispondenza dell'ingresso delle abitazioni singole (Bassa densità)

I pozzetti devono essere installati in modo tale che i chiusini siano sempre visibili; entrambi devono avere caratteristiche strutturali idonee a sopportare i carichi transitanti per la sede di posa scelta. I pozzetti sono costituiti da una base di altezza variabile ed un anello di sopralzo con pareti predisposte con setti a frattura (diaframmi) che consentono l'accesso dei tubi su qualsiasi lato.

Nelle fasi di installazione del pozzetto e del relativo chiusino occorre tenere presente che:

- i fori d'ingresso debbono essere perfettamente allineati con i tubi ed il chiusino deve essere a livello con la pavimentazione stradale;
- i tubi devono essere inseriti nel pozzetto e bloccati lato esterno e lato interno con malta cementizia;
- gli elementi di soprizzo del pozzetto devono essere tra loro sigillati con malta cementizia i cui eventuali residui di lavorazione, nelle pareti interne del pozzetto, debbono essere accuratamente asportati.

-

ARMADIETTI - All'interno di ogni edificio, per ciascun vano scala, dovranno essere predisposto 1 o più armadietti Telecom.

L'armadietto deve essere incassato nel muro ad un'altezza dal pavimento di circa 120 cm; esso va ubicato alla base del vano scala (ascese verticali) possibilmente in locali frequentati (androni al piano terra o al piano cantine o ai piani nel caso delle torri) e facilmente accessibili dal personale addetto alla manutenzione. È vietata la posa di armadietti negli ambienti a rischio d'incendio o di esplosione (comprese le autorimesse) di cui al Decreto del Ministero dell'Interno del 20/11/1981 (per l'individuazione di tali ambienti si deve fare riferimento alle NORME CEI 64-2 e successive integrazioni).

Nella parte superiore dell'armadietto devono confluire i tubi della colonna d'ascesa verticale, mentre il raccordo con i due tubi provenienti dall'esterno dell'edificio deve essere attestato, di norma, nella parte inferiore dello stesso. Dall'armadietto devono essere posati sotto traccia anche due tubi \varnothing 32 mm, uno per il collegamento con il quadro elettrico generale solo nel caso di una eventuale predisposizione di FO da concordare con il costruttore e l'altro con il punto di raccolta della messa a terra dell'edificio (collegamento equipotenziale previsto dalle normative vigenti). La distanza minima consigliata tra l'armadietto ed il quadro elettrico generale è di 50 cm.

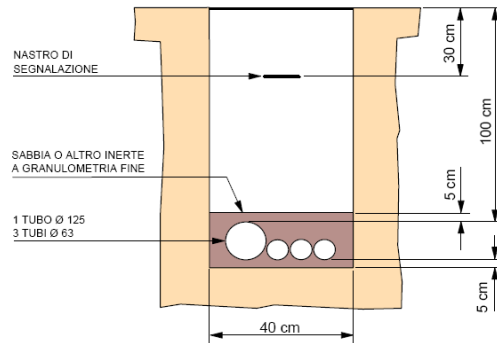
COLONNINE - Deve essere collocata su un basamento di calcestruzzo realizzato in opera.

La base della colonnina deve permettere l'alloggiamento di almeno 3 tubi corrugati diametro 63 mm per

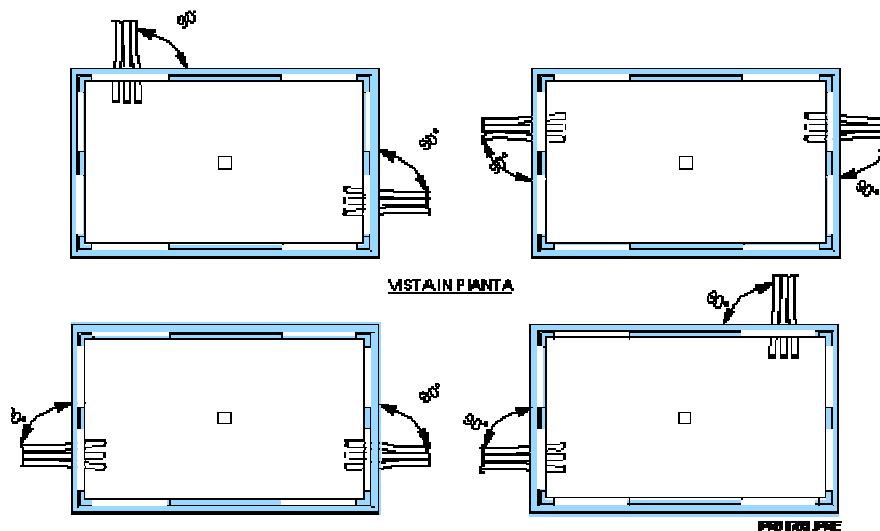
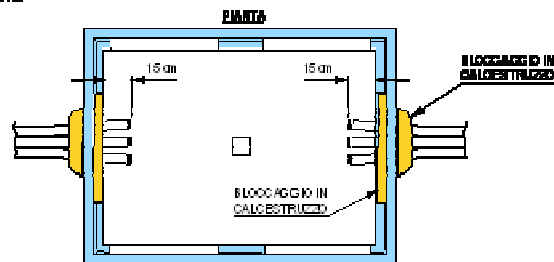
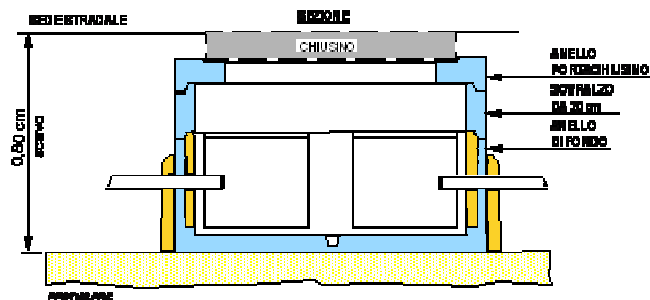
l'inserimento del cavo in rame e la distribuzione dei cavetti d'utente.

INFRASTRUTTURE ORIZZONTALI FIGURE CON PARTICOLARI REALIZZATIVI

Esempio di posa dei tubi nel caso di attraversamento stradale

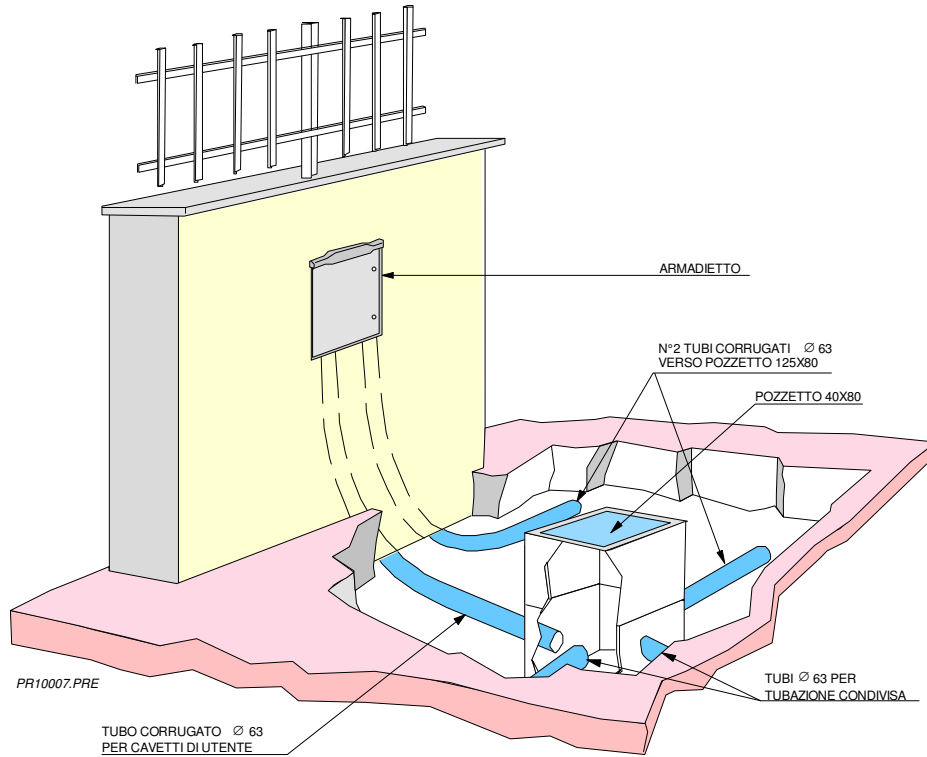


Installazione dei pozzetti

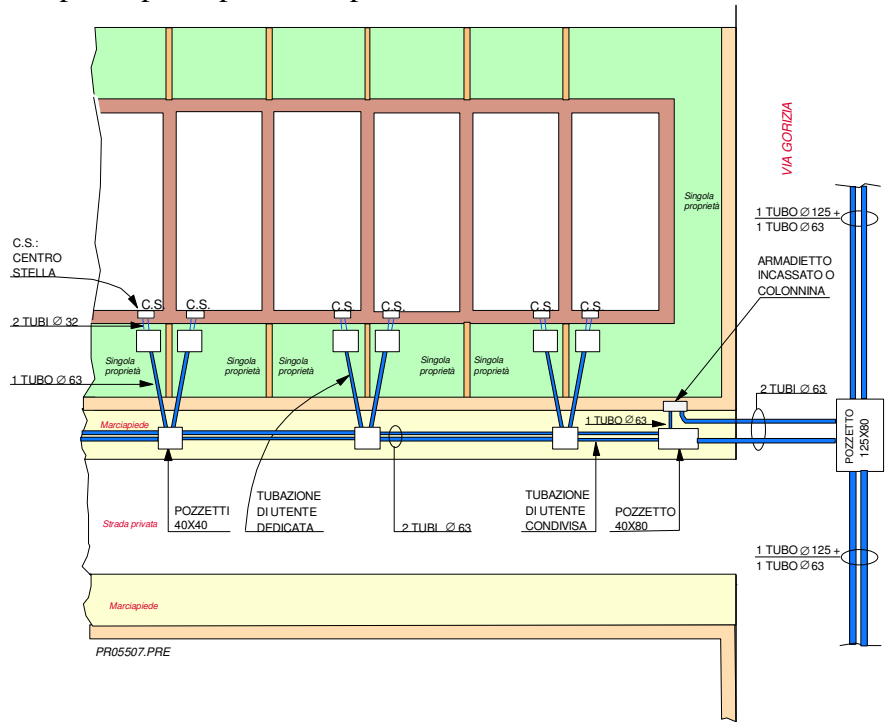


INFRASTRUTTURE ORIZZONTALI FIGURE CON PARTICOLARI REALIZZATIVI

Raccordo tra armadietto e pozzetto

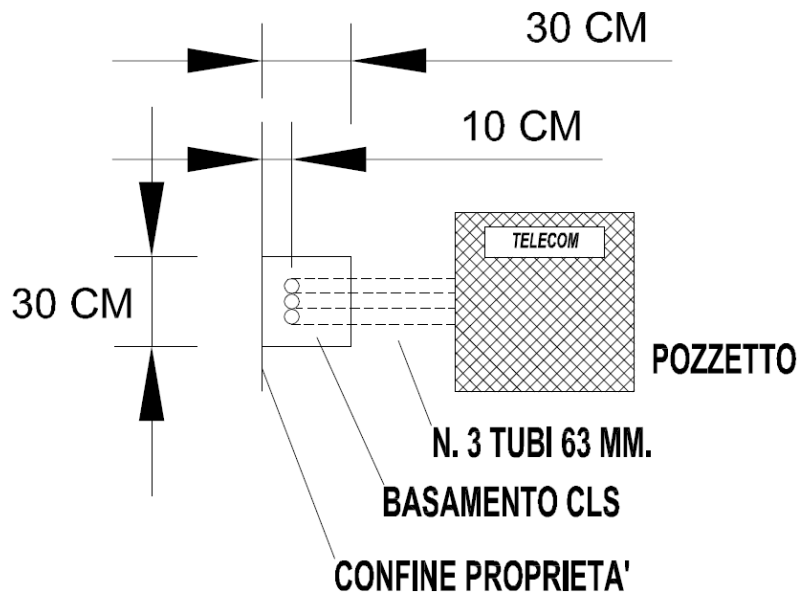


Esempio di predisposizione per case a schiera con armadietto o colonnina

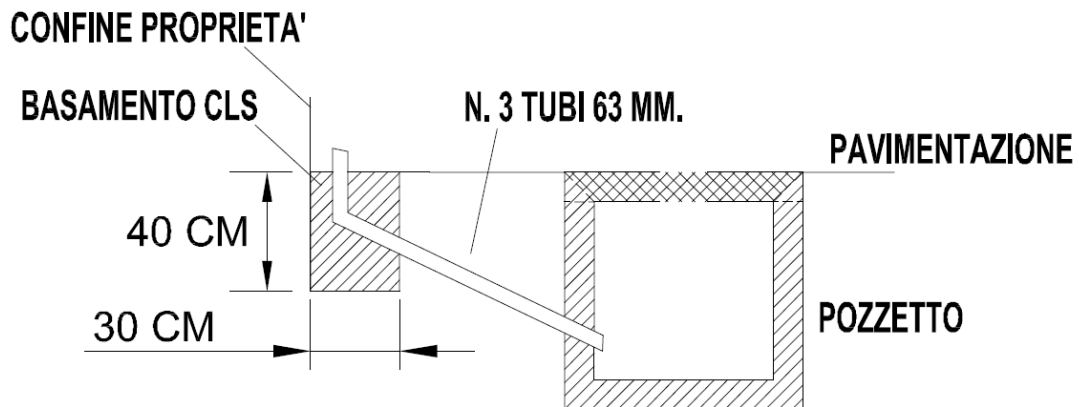


INFRASTRUTTURE ORIZZONTALI FIGURE CON PARTICOLARI REALIZZATIVI

BASAMENTO COLONNINA - PIANTA



BASAMENTO COLONNINA - SEZIONE



MATERIALI OMOLOGATI TELECOM ITALIA



Tubi corrugati (HDPE) di tipo strutturale di colore blu RAL 5002.
CODICE TI: 333930 (tubo Ø63 mm)
CODICE TI: 333955 (tubo Ø125 mm)

ACCESSORI:

Selletta per posa tubi corrugati Ø63 mm
CODICE TI: **334003**

Manicotto autobloccante tubo corrugato Ø63 mm
CODICE TI: **395095**

Tappo di chiusura per tubo corrugato Ø63 mm
CODICE TI: **333831**

Manicotto autobloccante tubo corrugato Ø125 mm
CODICE TI: **395103**

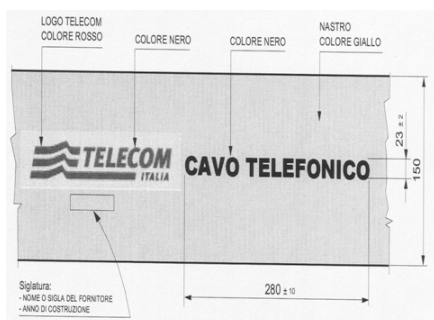
Tappo di chiusura per tubo corrugato Ø125 mm
CODICE TI: **333849**

N.T.ET.

☎ Telefono 095 7563525

Nuova Rabbiplast

☎ Telefono 0543 922888



Nastro segnalatore di cavi e manufatti TI nel sottosuolo.
CODICE TI: **393066**

☎ **Com.tec. 83**
Telefono 0382 930545

☎ **Elettra**
Telefono 800 079997

☎ **Ecotech**
Telefono 0547 335548

☎ **Maptel**
Telefono 06 9145143



Elemento base

Pozzetto modulare 40x40 prefabbricato in calcestruzzo.
Il pozzetto è costituito da un elemento base e un elemento di sopralzo.

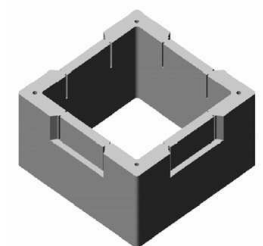
CODICE TI: **703700** (elemento base da 30 cm)

CODICE TI: **703701** (elemento di sopralzo da 30 cm)

☎ **Montini**
Telefono 030.2583321

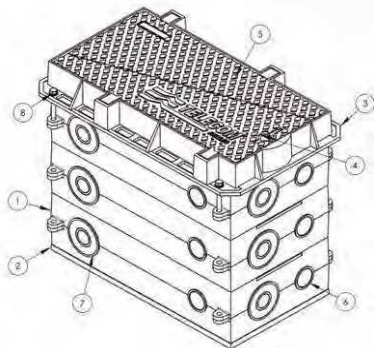
☎ **Leggi**
Telefono 0774 631219

☎ **Seiema**
Telefono 055 696041



Elemento di sopralzo

MATERIALI OMOLOGATI TELECOM ITALIA



Pozzetto 40x76 modulare in ghisa completo di **chiusino**.

L'insieme è costituito da un elemento base, tre anelli di sopraalzo e da un telaio portachiusino per un'altezza complessiva di circa 70 cm.

Il complesso è in classe D 400 (rispondente alla norma EN124) a due semicoperchi triangolari, con cerniere contrapposte.


La versione a riempimento permette il riempimento con qualsiasi tipo di materiale (porfido, basoli, granito), in modo da mantenere la continuità della pavimentazione.

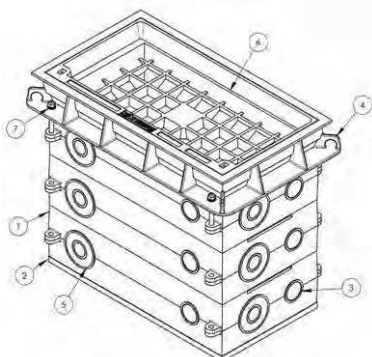


CODICE TI: **714081**

CODICE TI: **714085** (versione a riempimento)

Elettra

 Telefono 800 079997



Versione a riempimento

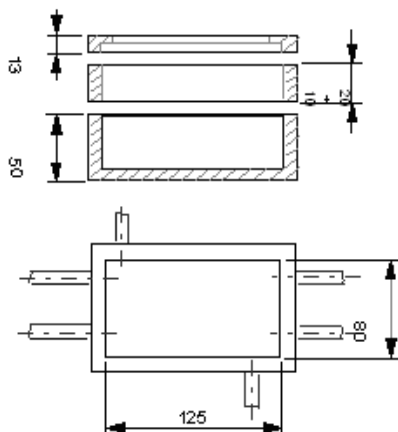
Pozzetto 125x80 prefabbricato in calcestruzzo.

Il pozzetto è costituito da un elemento base, un elemento di sopraalzo e da un anello portachiusino.


CODICE TI: **280966** (elemento base da 50 cm)

CODICE TI: **280982** (elemento sopraalzo da 20 cm)


CODICE TI: **703195** (anello portachiusino da 60x120 cm)




Bianco

 Telefono 0923 942972


Leggi

 Telefono 0774 631219

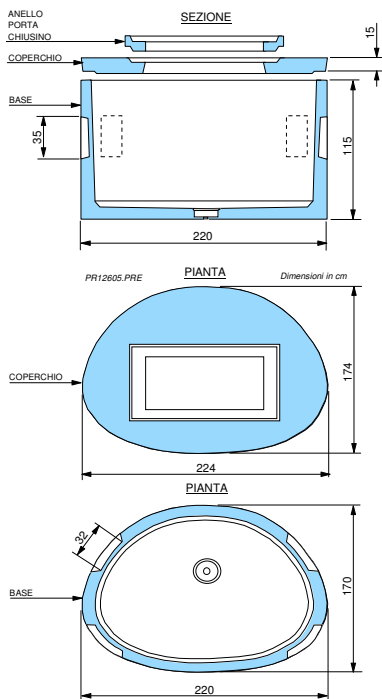
Seiemac

 Telefono 055 696041

Sarom

 Telefono 0438 400400

MATERIALI OMOLOGATI TELECOM ITALIA



Maxipozzetto 220x170 prefabbricato in calcestruzzo.

CODICE TI: 281295

Cameretta policen.220x220 Per armadio RL in ca.

CODICE TI: 170311+170312

Bianco

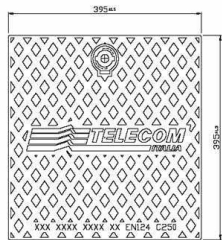
☎ Telefono 0923 942972

Seiema

☎ Telefono 055 696041

Sarom

☎ Telefono 0438 400400



Chiusino 40x40 in ghisa sferoidale classe C 250 (rispondente alla norma EN124) a singolo coperchio.

Da impiegare su pozzetti 40x40.

CODICE TI: 629550

Chiusino 40x40 in ghisa lamellare classe C 250 (rispondente alla norma EN124) a singolo coperchio.

Da impiegare su pozzetti 40x40.

CODICE TI: 704019

Montini

☎ Telefono 030.2583321

Norinco

☎ Telefono 06.3292840

Elettra

☎ Telefono 800 079997

FERB / Ecotech

☎ Telefono 0547 335548



Chiusino 60x120 doppio in ghisa sferoidale classe D 400 (rispondente alla norma EN124) a quattro semicoperchi triangolari, con cerniere contrapposte o adiacenti.

Da impiegare su pozzetti 125x80.

CODICE TI: 703636

Norinco

☎ Telefono 06.3292840

Elettra

☎ Telefono 800 079997

FERB / Ecotech

☎ Telefono 0547 335548

☎ Telefono 335 7526087

Cirino Pomicino

☎ Telefono 081 7315313



Chiusino 60x120 a riempimento in ghisa sferoidale classe D 400 (rispondente alla norma EN124). Permette il riempimento con qualsiasi tipo di materiale (porfido, basoli, granito), in modo da mantenere la continuità della pavimentazione.

Da impiegare su pozzetti 80x125.

CODICE TI: 703638

MATERIALI OMOLOGATI TELECOM ITALIA



ARMADIETTO MODULARE IN PVC



COLONNINA MODULARE IN PVC