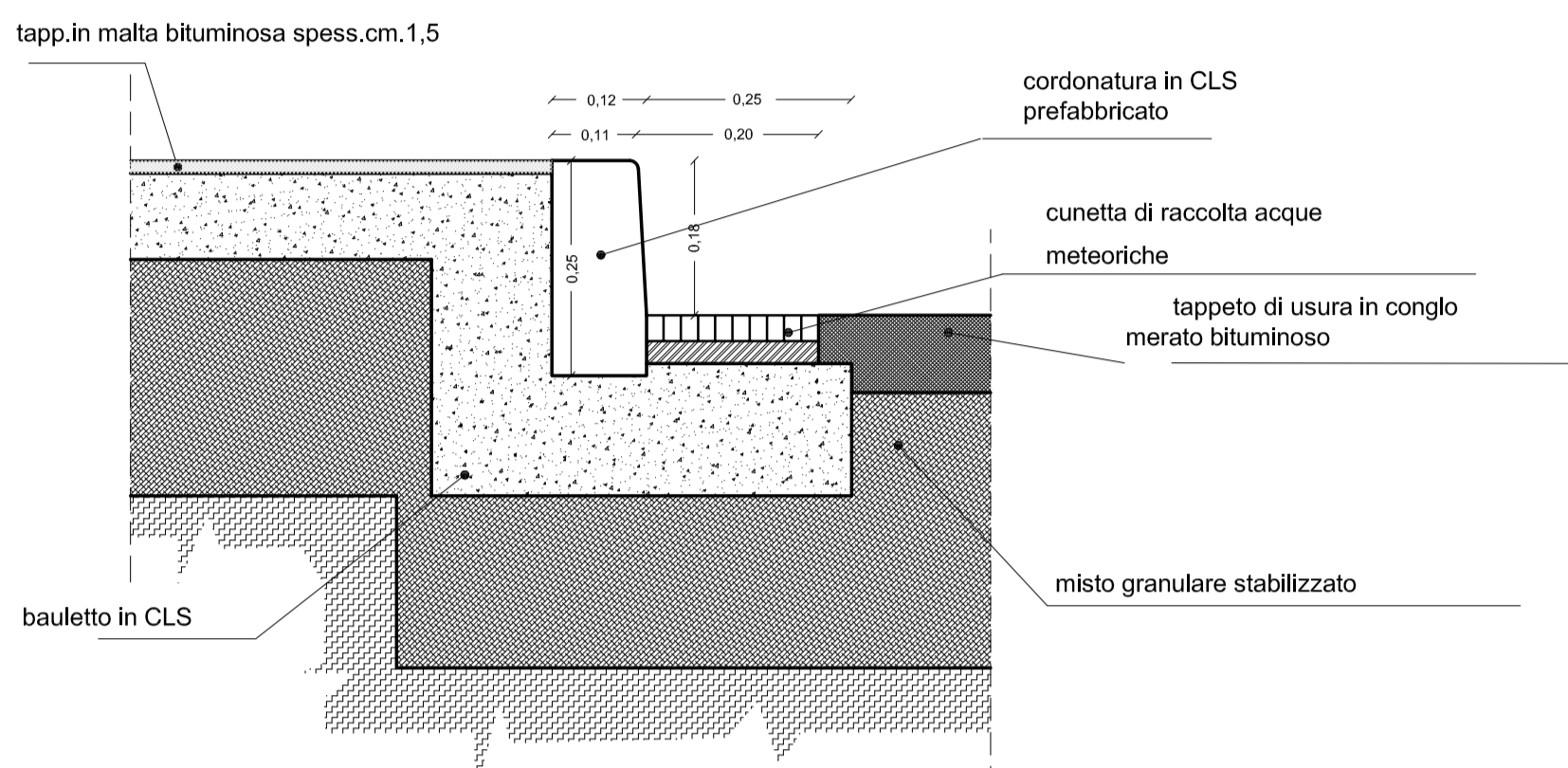
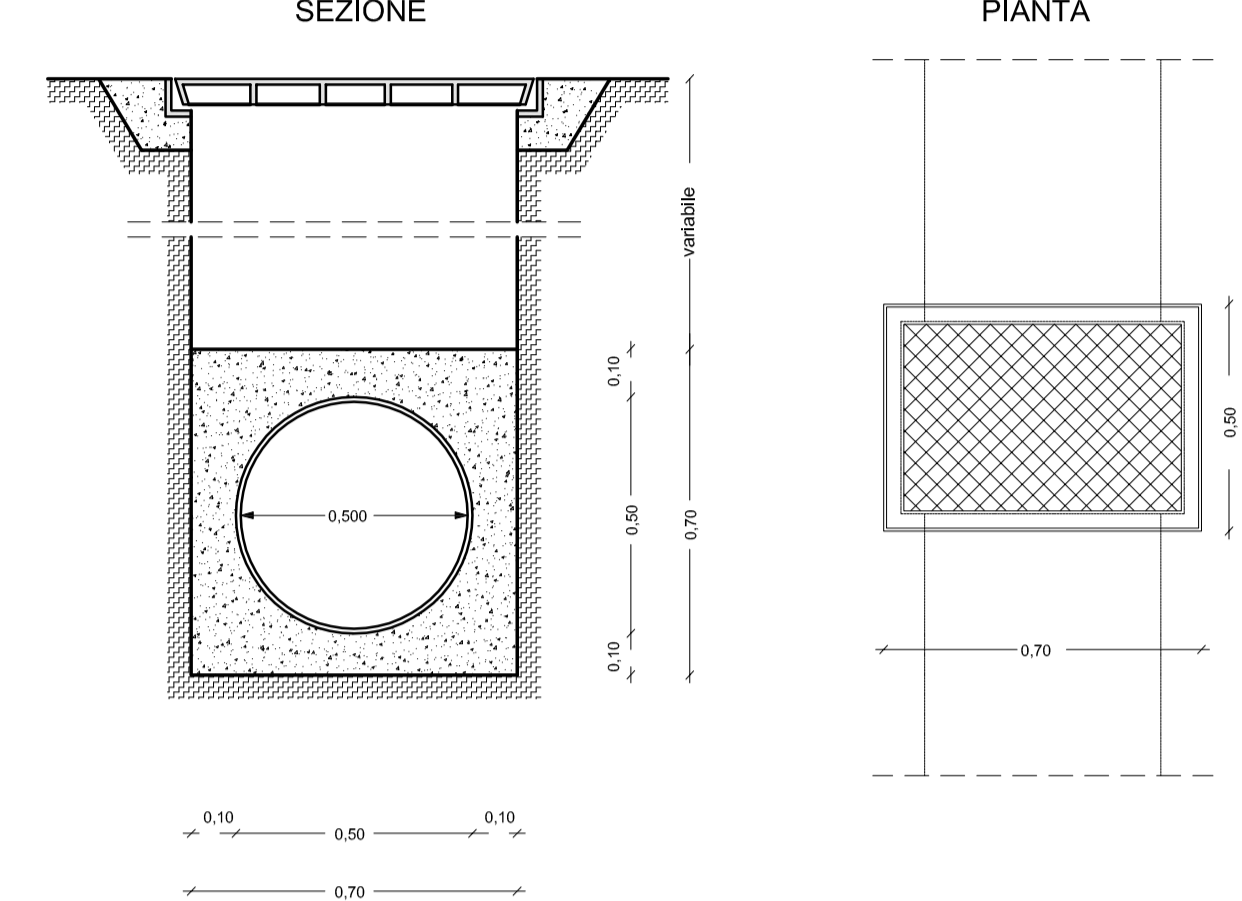


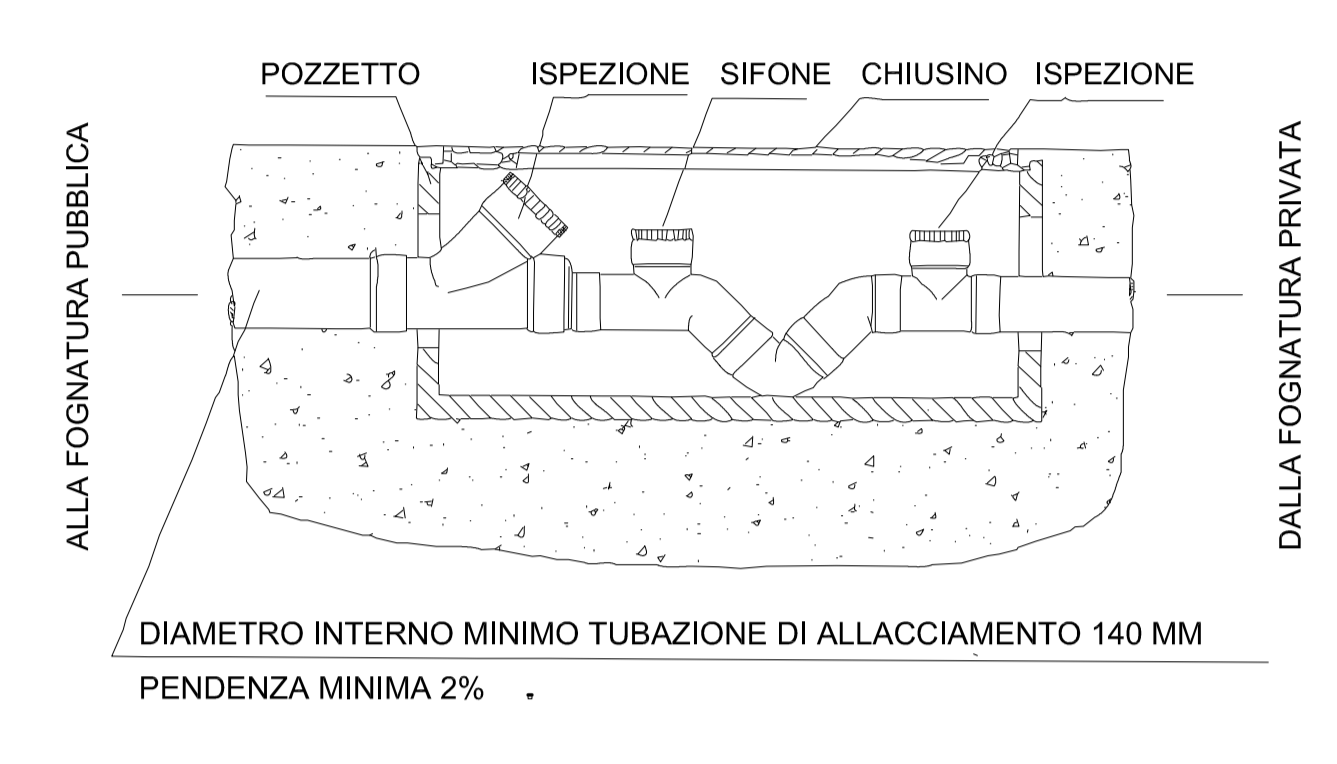
PARTICOLARE CORDOLO C.L.S. 12/25



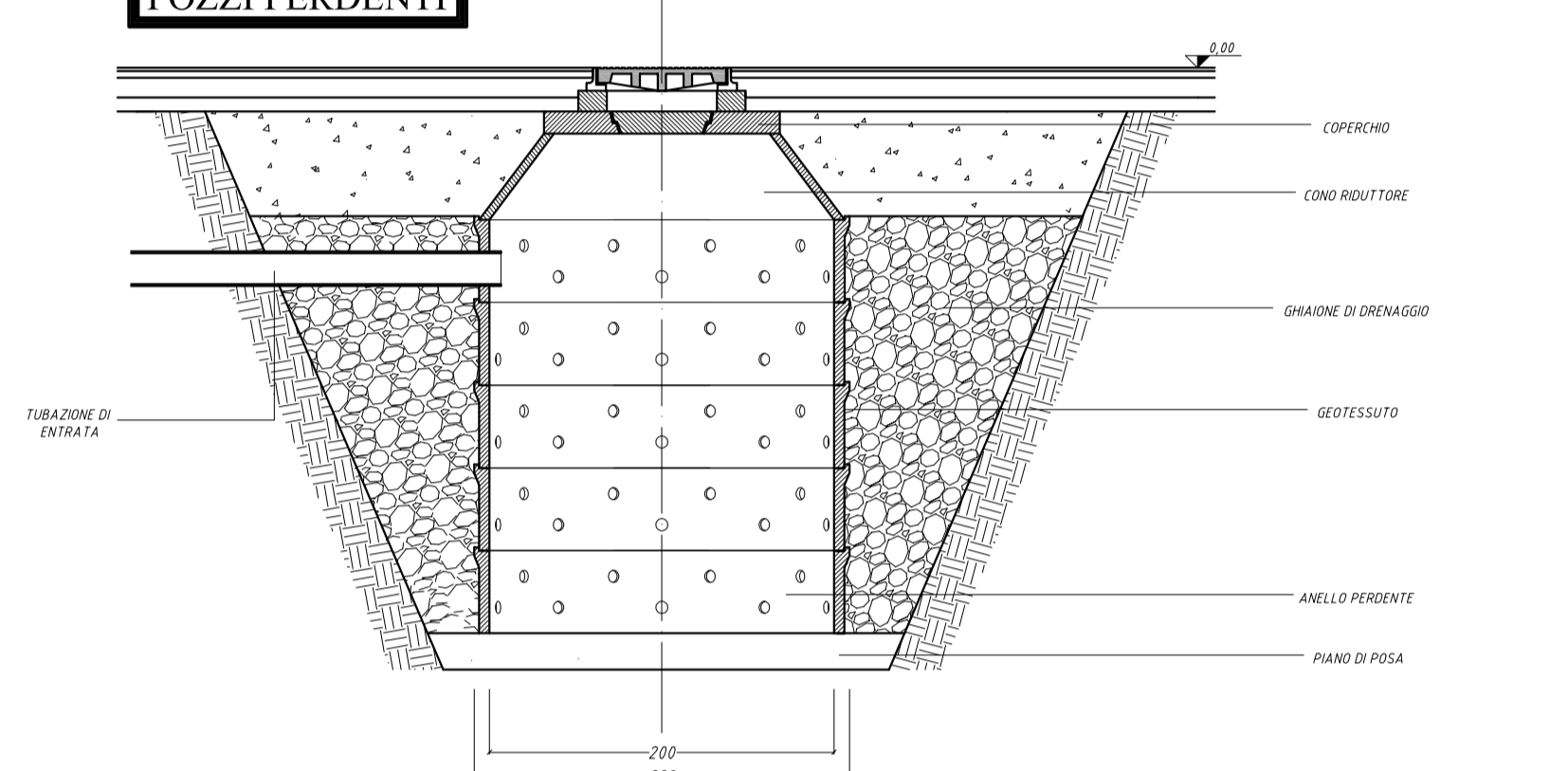
POZZETTO DI ISPEZIONE CON CONDOTTO IN P.V.C.DEL DIAM.=MM.315



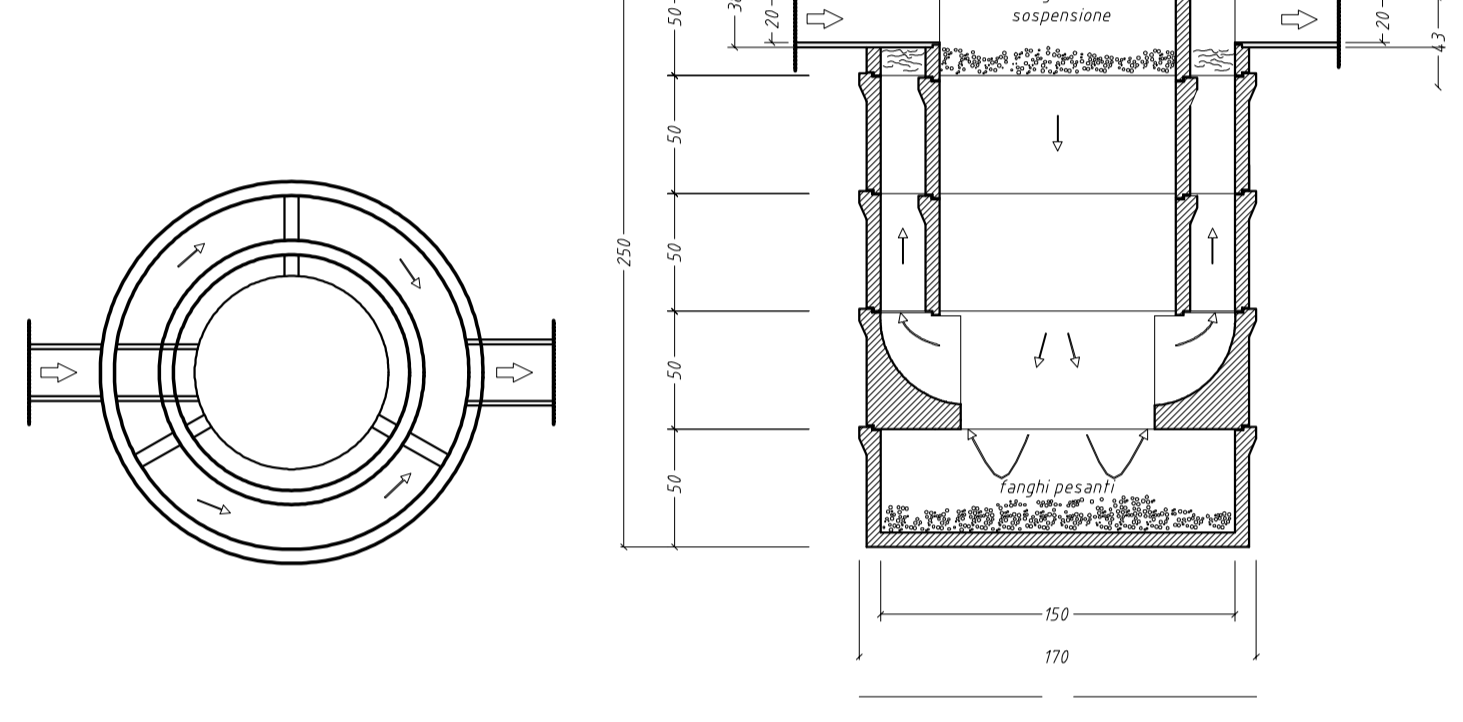
CAMERETTA DI ISPEZIONE E DI PRELIEVO PER SCARICO CIVILE



PARTICOLARE POZZI PERDENTI



PARTICOLARE VASCHE DESOLEATRICI



LEGENDA

- AREE IN PROPRIETA' LIMITATE DAL PEC
- RETE FOGNARIA ESISTENTE
- RETE FOGNARIA PUBBLICA IN PVC ACQUE NERE
- RETE FOGNARIA PUBBLICA IN PVC ACQUE BIANCHE
- POZZETTO DI INTERSEZIONE E ISPEZIONE SULLA FOGNATURA PUBBLICA ACQUE NERE
- POZZETTO DI INTERSEZIONE E ISPEZIONE SULLA FOGNATURA PUBBLICA ACQUE BIANCHE
- VASCHE DESOLEATRICI
- POZZI PERDENTI
- OPERE DI URBANIZZAZIONE PUBBLICHE
- OPERE DI URBANIZZAZIONE PRIVATE

COMUNE DI ALESSANDRIA

Arch. Oscar RAVAZZI
 Via XXIV Maggio 20, 15100 Alessandria • Tel/Fax 0131/441173
 C.F.: RVZSCR55D01A182A • P.IVA 02419800061
 e-Mail: oscar.ravazzi@gmail.com
 Sito Web: www.studioarchitettoavazzi.it
 Collaboratori: Arch. Federica RAVAZZI
 Mario MARMONE

Committente:
Sig. CIRIO Giovanni
 c/o Viale Massobrio n. 36
 15121 - Alessandria (AL)

Denominazione dell'opera:
PIANO ESECUTIVO CONVENZIONATO "DELLA COLLA 2"
LOCALITA' VALMADONNA - ALESSANDRIA

Oggetto della tavola: **Planimetria opere di urbanizzazione: Rete acque bianche e nere**

N. Tavola: **4/U**

| | | |
|-------|------------|---------------------|
| Scala | Data | Il Progettista |
| 1:500 | 04/06/2015 | Arch. Oscar RAVAZZI |

QUESTO DISSEGNO E' PROTETTO A TERMINI DI LEGGE E NON PUO' ESSERE RIPRODOTTO O TRASMESSO SENZA LA NOSTRA AUTORIZZAZIONE.